



**Outdoor Sports Watch**  
**50010 - 50011 - 50012 - 50013**



---

**Español**

---

**English**

---

**Français**

---

**Deutsch**

---

**Italiano**

---

**Português**

---

**Latviešu**

---



**Outdoor Sports Watch**  
**Manual de usuario 50010 - 50011 - 50012 - 50013**



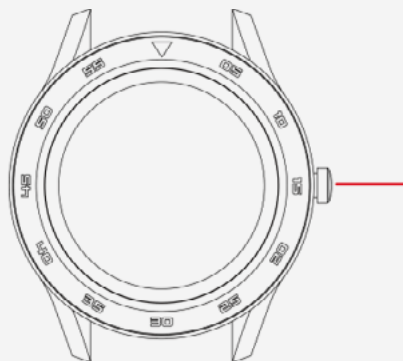
**Gracias por comprar este reloj Lotus SmartTime.**

Este manual ofrece una explicación completa de su funcionamiento y funciones. Tenga en cuenta que **Festina Lotus SA** se reserva el derecho de realizar cambios en el contenido de este manual sin previo aviso.

Su compra debe incluir el reloj inteligente, una correa adicional, un manual y un cable de carga.

# I. Cómo funciona el reloj inteligente Lotus.

## 0.1 Descripción de los botones.

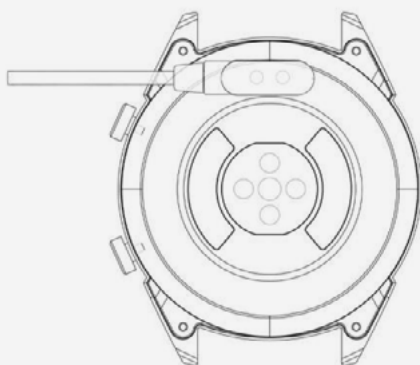


**Botón lateral:** presione y mantenga el botón para encender / apagar, pulse normal para volver atrás.

- Para resetear el reloj, ir al menú principal, configuración y pulsar restablecer.
- Cuando esté dentro de un menú, deslice a la izquierda para acceder a la pantalla anterior

## 0.2 Instrucciones de carga

La carga magnética se realiza como se indica abajo. La carga completa dura unos 70 minutos aproximadamente.



\*Cargue el reloj solo de la manera que se muestra. Una carga incorrecta puede dañar el reloj.



En caso de conexión directa a la red eléctrica, no utilice un cargador o adaptador cuya corriente sea superior a 2 A y 3,7V.

## 1.1 Esfera en modo standby:

- 1) Deslice hacia la derecha para ver la pantalla de frecuencia cardíaca. Use el brazalete en su muñeca preferida y toque Iniciar para medir su ritmo cardíaco.
- 2) Deslice hacia arriba o hacia abajo para abrir el menú desplegable para verificar el estado de Bluetooth, la duración de la batería, el encendido / apagado del sonido, la fecha y la hora.
- 3) Deslice hacia la izquierda para abrir el menú principal.
- 4) Mantenga presionada la esfera del reloj mientras está en modo standby para cambiar el tipo de esfera del reloj. Seleccione tocando OK.

## 1.2 Menú desplegable

Deslice hacia arriba o hacia abajo en la interfaz de la esfera para abrir el menú desplegable.

- 1) El icono de la izquierda muestra el estado de la conexión Bluetooth. Cuando el reloj está conectado a un teléfono, el icono de enlace en la parte superior de la pantalla se volverá verde.
- 2) El nivel de batería se muestra en la parte central de la pantalla.
- 3) El ícono derecho se puede usar para encender y apagar el sonido.

## 1.3 Mensajes

Sincronice todos los mensajes en el teléfono (no es compatible con iOS).

## 1.4 Agenda telefónica

Sincronice todos los contactos en el teléfono, máximo 400 contactos.

## 1.5 Registros de llamadas

Muestra el historial de llamadas.

## 1.6 Marcador

Pulse los números para marcar un número de teléfono y realizar una llamada. Puede habilitar el dispositivo para que admita las funciones de llamada y música Bluetooth configurándolo de la siguiente manera:

**1.6.1.** Encuentra el nombre del reloj conectado en el menú Más.

**1.6.2.** Para conectarse, abra la Configuración de su teléfono e ingrese al menú Bluetooth. Encuentre su reloj en OTROS DISPOSITIVOS y púselo para que se conecte. En caso de no aparecer el reloj en el móvil, active la ubicación / localización de su teléfono.

**1.6.3.** Para desconectarte, abre la Configuración de tu teléfono e ingrese al menú de Bluetooth. Toque la “i” junto a su reloj y selección Desconectar/Olvidar este dispositivo.

## **1.9 Modo deportivo (caminar, correr, andar en bicicleta, montañismo, fútbol, baloncesto, tenis de mesa, bádminton)**

**1.9.1** Seleccione ejercicio y toque la pantalla para comenzar. Después de una breve cuenta atrás, se iniciará el seguimiento de la actividad. Toque la pantalla para pausar o detener el ejercicio. Puede pausar el ejercicio según sea necesario. En la pantalla puede hacer seguimiento de datos sobre calorías, kilometraje, pasos por minuto y velocidad. Deslice hacia arriba para ver la frecuencia cardíaca. Cuando finaliza el ejercicio, obtiene un informe sobre la actividad de la sesión.

**1.9.2** Para ver los datos de su actividad, abra la aplicación Lotus SmarTime y toque el icono de sincronización en la esquina superior izquierda.

## **1.10 Contador de pasos**

Muestra los pasos que ha hecho durante el día, las calorías quemadas y la distancia recorrida. Deslice hacia arriba para ingresar opciones.

**1.8.1.** Estado: activar o desactivar.

**1.8.2.** Historial: muestra datos sobre pasos de días anteriores, kilometraje y calorías.

**1.8.3.** Objetivos: establecer un objetivo de pasos diarios, entre 4000 y 20000.

**1.8.4.** Género, altura y peso: configure sus datos personales para aumentar la precisión. Los datos se guardan cada medianoche y se restablecen.

## **1.9 Frecuencia cardíaca**

Use el brazalete en su muñeca preferida e ingrese al menú de frecuencia cardíaca para una medición única de la frecuencia cardíaca. Los resultados tomarán alrededor de 20 segundos. Cuando el brazalete está conectado a su teléfono, los datos de frecuencia cardíaca se pueden sincronizar con la aplicación en tiempo real.

## **1.10 Presión arterial**

Use el brazalete en su muñeca preferida e ingrese al menú de presión arterial para una medición única de la presión arterial. Los resultados tomarán alrededor de 50 segun-

dos. Cuando el brazalete está conectado a su teléfono, los datos de presión arterial pueden sincronizarse con la aplicación en tiempo real.

## **1.11 Dormir**

El período de monitoreo del sueño es de 21:00 a 9:00 del día siguiente. El menú muestra las horas de sueño profundo y ligero. Una vez que se ha registrado los datos de sueño en el dispositivo, éstos se envían a la aplicación Lotus SmarTime. Deslice hacia arriba para ver las opciones:

**1.11.1** Estado: active y desactive la supervisión del sueño.

**1.11.2.** Historial: consultar datos de noches anteriores de sueño.

## **1.12 Recordatorio sedentario**

Le avisaremos cuando haya estado inactivo durante largos períodos. Establezca la frecuencia de los recordatorios cada 30 minutos hasta 5 horas.

## **1.13 Notificaciones**

Todas las notificaciones que lleguen al teléfono, como Facebook, correo electrónico o Whatsapp, se mostrarán en el reloj. Para los usuarios de Android, esto se puede configurar en la aplicación Lotus SmarTime. Para usuarios de iOS, ingrese al menú de configuración de Bluetooth del teléfono, seleccione el reloj y presione el botón (i) y active “Compartir notificaciones del sistema” para habilitarlas.

## **1.14 BT Música**

Reproduce la música en tu reloj o controla la música en su teléfono. Puede pausar o reproducir, saltar a la siguiente canción y volver a la anterior, y subir o bajar el volumen en el reloj.

## **1.15 Cámara de BT**

Abra la aplicación Lotus SmarTime y toque el botón “Capturar” en su reloj. La cámara se abrirá automáticamente. Toque de nuevo para tomar una foto. Se almacenará en sus fotos. Los permisos deben estar habilitados para usar esta función.

## **1.16 BT**

Verifique qué dispositivo está conectado al reloj y encuentre nuevos dispositivos para conectar.

## 1.17 Movimiento

Controla el gesto admitido en el reloj con las siguientes funciones

**1.17.1** Voltar para silenciar la llamada entrante

**1.17.2** Voltar para silenciar la alarma

**1.17.3** Gesto de despertador

**1.17.4** Agitar para cambiar de función en el menú principal

**1.17.5** Agitar para responder una llamada entrante

## 1.18 Temas

Elija el tema de fondo para el menú principal.

## 1.19 Calendario

Muestra la fecha de hoy. Toque el icono del calendario para cambiar a una vista mensual; deslice hacia arriba y hacia abajo para moverse a lo largo de los meses.

## 1.20 alarma

Configuración de hasta 5 alarmas. Elija la hora, la repetición, el tono de alarma y el tipo de alerta (solo timbre, timbre y vibración o vibración solamente). Mantenga presionado el botón para cancelar la alarma. Deslice hacia la izquierda para cancelar, deslice hacia la derecha para posponer.

## 1.21 cronómetro

Toque el icono izquierdo para iniciar el cronómetro, toque nuevamente para pausar. Toque el icono derecho una vez para obtener el tiempo acumulado. Toque el icono derecho dos veces mientras está en pausa para restablecer el cronómetro.

## 1.22 Calculadora

Calculadora básica para realizar funciones matemáticas básicas.

## 1.23 APP

Código QR para descargar la aplicación Lotus SmartTime.

## 1.24 Configuración

**1.24.1 Configuración de BT:** enciende o apaga la alimentación y enciende o apaga la visibilidad del dispositivo.

**1.24.2 Nueva notificación brillante:** active el brillo para las notificaciones.

**1.24.3 Sonido:** elija el tipo de alerta (solo timbre, timbre y vibración o vibración solamente), el tono de llamada para las llamadas entrantes y el tono de notificación.

**1.24.4 Volumen:** establezca el volumen para multimedia, para el timbre de llamadas entrantes y para notificaciones.

**1.24.5 Pantalla:** establece los niveles de brillo y el tiempo de espera de la pantalla en segundos.

**1.24.6 Unidades:** elija entre sistemas de medición métricos e imperiales.

**1.24.7 Restablecer:** restaura todos los datos del reloj.

**1.24.8 Acerca de:** muestra el modelo de reloj y la versión del software.

## 1.25. Idioma

Elija el idioma del reloj y el nombre del dispositivo.

## 1.26 Buscar dispositivo

Toque Buscar Móvil para que su teléfono vibre. Toque de nuevo cuando haya encontrado su teléfono. Solo funciona cuando está conectado.

## 1.27 Selección de pantalla

Elija entre las 12 pantallas e ingrese la configuración de fecha y hora manualmente.

## II. Como instalar.

### 1. Método de descarga de la aplicación.

#### 1.1 Escanee el código QR para descargar:



#### 1.2 Descargue la APLICACIÓN de la tienda de aplicaciones en línea:

- **Android (versión 4.4 en adelante):** busque “Lotus SmarTime” en Google Play Store.
- **iOS (versión 9 en adelante):** busque “Lotus SmarTime” en la tienda de aplicaciones para descargar

**Android:** El icono de la aplicación estará visible en su teléfono:



**iOS:** El icono de la aplicación estará visible en su teléfono:



### 2. Enlace a través de Bluetooth

#### 2.1 Desconectado:

Cuando el reloj se enciende por primera vez, empezará a buscar un teléfono para conectarse a través del Bluetooth. Para conectar el reloj con su teléfono, abra la aplicación Lotus SmarTime y abra la pestaña “Más” en la esquina inferior derecha. Pulse +Añadir dispositivo. Busque su reloj en la lista y pulse sobre él. Su teléfono está ahora conectado con el reloj. En caso de no aparecer el reloj en el móvil, active la ubicación / localización de su teléfono.

#### 2.2 Vinculado a la APLICACIÓN:

Una vez el reloj está conectado con la aplicación, pulsa para iniciar la sincronización de la hora y el formato del reloj.

#### 2.3 Busca el dispositivo

Para ayudarle a encontrar el reloj, puede pulsar **Busca el dispositivo** en la aplicación. Esto hará que el reloj vibre siempre que esté conectado con su teléfono.

#### 2.4 Sincronización de datos

Los datos de salud y actividad guardados en el reloj se pueden sincronizar con la aplicación. Abra las pantallas de frecuencia cardíaca, monitorización del sueño o deportes y pulse el icono en la esquina superior izquierda. Esto sincronizará los datos entre el reloj y el teléfono.

#### 2.5 Desconectar

Su reloj aparecerá bajo Mi dispositivo. Pulse el nombre del dispositivo conectado o deslice el dedo a la izquierda para desconectar.

## Preguntas frecuentes

\*El reloj no debe exponerse a una exposición prolongada a temperaturas extremas (demasiado frío o demasiado caliente) que pueden causar daños permanentes.

#### \*¿Por qué no puedo usar un reloj inteligente para tomar un baño caliente?

Con la diferencia en la temperatura del agua del baño y del aire exterior, se puede generar vapor de agua. Este vapor, en forma de gas, puede ingresar al reloj a través del espacio en la carcasa del reloj. Cuando se baja la temperatura, las gotas de líquido se vuelven a formar y el circuito dentro del reloj puede dañarse, dañando así la placa de circuito y el correcto funcionamiento del reloj.

#### \*No se puede iniciar o no se puede cargar

Si recibe el reloj y no puede lanzarlo, puede haber habido una colisión durante el transporte. La placa de precisión de la batería está protegida, por lo que debe enchufar el reloj para cargarlo y activarlo.

Si la carga de la batería es demasiado baja, o si el reloj no se ha utilizado durante mucho tiempo, es posible que el reloj no se inicie. En este caso, conecte el cable de datos y cárguelo durante más de media hora para activarlo.

# RENUNCIA

El método de captura de la frecuencia cardíaca a través de un sensor óptico utilizado por este reloj LOTUS no alcanza el nivel de precisión y exactitud de un dispositivo médico profesional, ni puede garantizar lecturas estables equivalentes. El reloj no puede sustituir a un dispositivo médico en su función de detectar o diagnosticar patologías, corazón u otras enfermedades. En consecuencia y con respecto a esta función, el dispositivo es solo para uso recreativo.

Múltiples factores (incluido el nivel de contacto con la piel, pigmentación, tatuajes, movimientos repentinos del brazo, etc.) pueden alterar la precisión de los datos proporcionados por el sensor. Tenga en cuenta que la frecuencia cardíaca real puede ser mayor o menor que la lectura indicada por el sensor óptico en un momento dado.

Si sospecha alguna anomalía consulte siempre con su médico y en caso de emergencia contacte inmediatamente con los servicios de emergencia de su zona.

**Festina Lotus SA** no asume responsabilidad alguna por cualquier reclamación que pudiera derivarse del uso y / o interpretación que el usuario del dispositivo y / o terceros puedan hacer de la información de frecuencia cardíaca proporcionada por sus dispositivos.



En virtud de la normativa en materia de manipulación de residuos derivados de equipos electrónicos y eléctricos, los productos de relojería al final de su ciclo de vida deben ser recogidos selectivamente para su procesamiento. Por lo tanto, puede desechar su producto en cualquiera de nuestros puntos de venta o en cualquier otro punto de recogida autorizado. La recogida selectiva, el procesamiento, la clasificación y el reciclaje de estos productos contribuye a salvaguardar el medio ambiente y a proteger nuestra salud.



**Outdoor Sports Watch  
User Manual 50010 - 50011 - 50012 - 50013**



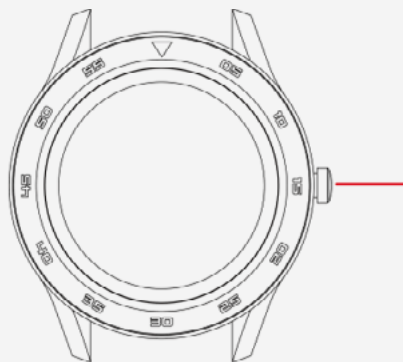
**Thank you for your purchase of this Lotus SmartTime watch.**

This manual gives a full explanation of its operation and functions.  
Please note that **Festina Lotus SA** reserves the right to make changes  
to the contents of this manual without prior notice.

Your purchase should include the smart watch itself, an additional strap,  
a manual & a charging cable.

# I. Function of watch.

## 0.1 Button description:



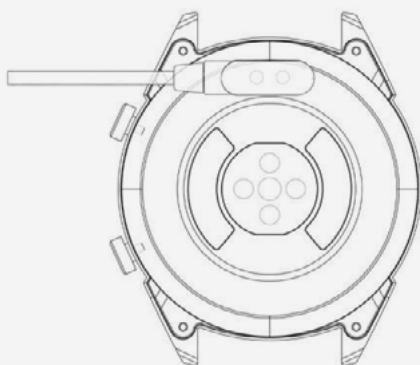
**Side button:** long press to turn on / off, short press to return to the watch face interface.

To reset the watch, proceed to the main menu on the watch, and in settings select reset.

When inside a menu, swipe left to go to the previous screen

## 0.2 Charging instructions:

This product charges using magnets for support. Connect the charging points to the charging pins on the back of the device as shown, it will charge automatically. Supports USB charging (5V). A full charge will take around 70 minutes.



**Note:** Be careful not to short circuit between the two charging points while charging, it can lead to damage.



In case of direct connection to a mains power supply, do not use a charger or adapter with an intensity bigger than 2A and 3.7V.

## 1.1 Watch Face in standby mode:

1) Swipe right to view the heart rate screen. Wear the watch on your preferred wrist and tap Start to measure your heart rate.

2) Swipe up or down to open the drop-down menu to check Bluetooth status, battery life, sound on / off, date and time.

3) Swipe left to open the main menu.

4) Press and hold the Watch Face while in standby mode to change the watch face type. Select by tapping OK.

## 1.2 Drop-down menu

Swipe up or down on the Watch Face interface to open the drop-down menu.

1) The left icon shows the Bluetooth connection status. When the watch is connected to a phone, the link icon in the upper part of the screen will turn green.

2) The battery level is shown in the middle part of the screen.

3) The right icon can be used to turn the sound on and off.

## 1.3 Messages

Sync all the messages in the phone (not supported on iOS).

## 1.4 Phonebook

Sync all the contacts on the phone, max 400 contacts.

## 1.5 Call logs

Displays calls history.

## 1.6. Dialer

Tap the numbers to dial a phone number to place a call. You can enable the device to support Bluetooth call and music functions by setting it as follows:

**1.6.1.** Find the name of the connected watch in the More menu.

**1.6.2.** To connect, open your Phone's Settings and enter the Bluetooth menu. Find your watch below OTHER DEVICES and tap it to connect.

**1.6.3.** To disconnect, open your Phone's Settings and enter the Bluetooth menu. Tap the "i" next to your watch and select Forget This Device.

**1.7 Exercise tracking** (walking, running, cycling, hiking, swimming, football, basketball, table tennis, badminton)

**1.7.1** Select exercise and tap the screen to start. After a brief countdown, activity tracking will start. Tap the screen to pause or stop the exercise. You can pause the exercise as needed. In the screen you can track data on calories, mileage, steps per minute and speed. Swipe up to view heart rate. When the exercise ends, you will receive a report on the activity of the session.

**1.7.2** To view your activity data, open the Lotus SmarTime app and tap the synchronization icon in the top left corner.

### **1.8. Pedometer / Steps counter**

Shows the steps you have taken during the day, calories burned and the distance covered. Swipe up to enter options.

**1.8.1. Status:** turn on or off.

**1.8.2. History:** shows data on previous days steps, mileage and calories.

**1.8.3. Goals:** set a daily steps goal, between 4000 and 20000.

**1.8.4. Gender, height and weight:** set your personal data to increase accuracy.

Data is saved every midnight and resets.

### **1.9 Heart rate**

Wear the watch on your preferred wrist and enter the heart rate menu for a unique measurement of heart rate. Results will take around 20 seconds. When the watch is connected to your phone, the heart rate data can be synchronized to the app in real time.

### **1.10 Blood pressure**

Wear the watch on your preferred wrist and enter the blood pressure menu for single measurement of blood pressure. Results will take around 50 seconds. When the watch is connected to your phone, the blood pressure data can be synchronized to the app in real time.

### **1.11 Sleep**

The sleep monitoring time period is from 21:00 to 9:00 the following day. The menu shows the hours of deep and light sleep. Af-

ter sleep has been recorded on the device, sleep data is sent to the Lotus SmarTime app. Swipe up for options:

**1.11.1 Status:** Turn sleep monitoring on and off.

**1.11.2. History:** Check data on the previous night's sleep.

### **1.12 Sedentary reminder**

Let's you know when you've been inactive for long spells. Set the frequency of the reminders every 30 minutes up to 5 hours.

### **1.13 Notifications**

All notifications that arrive on the phone, such as Facebook, e-mail or WhatsApp will be shown in the watch. For Android users, this can be set up in the Lotus SmarTime app. For iOS users, enter the phone's Bluetooth settings menu, choose the watch and press the (i) button and activate "Share System Notifications" to enable them.

### **1.14 BT Music**

Play the music in your watch or control the music in your phone. You can pause or play, skip to the next song and go back to the previous one, and turn the volume up or down on the watch.

### **1.15 BT Camera**

Open the Lotus SmarTime app, and tap the "Capture" button in your watch. The camera will open automatically. Tap again to take a picture which is stored in your photos. Permissions must be enabled to use this feature.

### **1.16 BT**

Check what device is connected to the watch and find new devices to connect.

### **1.17 Motion**

The following functions can be launched using hand gestures:

**1.17.1** Flip to mute incoming call

**1.17.2** Flip to mute alarm

**1.17.3** Wake-up gesture

**1.17.4** Shake to switch functions in the main menu

**1.17.5** Shake to answer incoming call

### **1.18 Themes**

Choose the background theme for the main menu.

### **1.19 Calendar**

This shows today's date. Tap the calendar icon to switch to a month view; swipe up and down to move along the months.

### **1.20 Alarm**

Set up to 5 alarms. Choose the time, the repetition, the alarm tone and the alert type (ring only, ring and vibrate or vibrate only). Long press the button to cancel the alarm. Swipe left to cancel, swipe right to snooze.

### **1.21 Stopwatch**

Tap the left icon to start stopwatch, tap again to pause. Tap the right icon once for cumulative time. Tap the right icon twice while paused to reset stopwatch.

### **1.22 Calculator**

Here is a calculator to perform basic mathematical functions.

### **1.23 App**

QR Code to download the Lotus SmarTime App.

### **1.24 Settings**

**1.24.1 BT Settings:** Turn the power on or off and the visibility of the device on or off.

**1.24.2 New notification bright:** Turn on the brightness for notifications.

**1.24.3 Sound:** Choose the alert type (ring only, ring and vibrate or vibrate only), the ringtone for incoming calls and the notification tone.

**1.24.4 Volume:** Set the volume for multimedia, for ringing of incoming calls and for notifications.

**1.24.5 Display:** Set the brightness levels and the screen time out seconds.

**1.24.6 Units:** Choose between Metric and Imperial measurement systems.

**1.24.7 Reset:** Restore all data from the watch.

**1.24.8 About:** Displays watch model and software version.

### **1.25. Language**

Choose the language of the watch and the device name.

### **1.26 Find device**

Tap Find phone to make your phone vibrate. Tap again when you've found your phone. This function only works when the watch and phone are connected.

### **1.27 Dial selection**

Choose between the 12 dials and enter time and date settings manually.

# II. Lotus SmarTime App.

## 1. Installation instructions.

### 1.1 Scan the QR code to download:



### 1.2 Download the APP from the online application store:

- **Android (version 4.4 onwards):** Search for 'Lotus SmarTime' in the Google Play Store.

- **iOS (version 9 onwards):** Search for 'Lotus SmarTime' in the APP Store to download.

#### Android:

The application icon will be visible on your phone:



#### iOS:

The application icon will be visible on your phone:



## 2 Binding via Bluetooth

### 2.1 Unconnected:

When the watch is turned on for the first time, it will start looking for a phone to connect to over Bluetooth. To connect the watch to you phone, open the SmarTime app and open the "More" tab in the bottom right corner.

Tap +Add device. Find your Watch in the list and tap it. You phone will now connect to the watch.

### 2.2 Binding to the APP:

After the watch is successfully connected to the app, tap to start the synchronization of the time and time format to the watch.

### 2.3 Finding a device

To help you find the Watch, you can tap Find Device in the app. This will make the watch vibrate if it's connected to your phone.

### 2.4 Data synchronization

Health and activity data from the watch can be synchronized to the app. Open the heart rate, sleep, and sports interface and tap the icon in the top left corner. This will synchronize data between the watch and phone

### 2.5 Disconnect

Your Watch will be listed under My Device. Tap the connected device name or swipe left to disconnect.

## Frequent Questions

\*Do not expose this device to very hot or cold conditions for a long time. Exposure can cause permanent damage.

### \*Why can't I wear the watch when taking a hot bath?

As bath water temperature can be is high, steam will be generated which can penetrate through the watch's water proofing.

### \*The watch can't start up or charge

If your newly received watch doesn't start up, plug in the charging cable to activate the watch. If your watch can't start up due to too little battery charge or the watch has not been used for a long time, please plug in the USB cable and charge for at least half an hour for activation.

# DISCLAIMER

The method of capturing the heart rate through an optical sensor used by this LOTUS watch does not reach the level of precision and accuracy of a professional medical device, nor can it guarantee the equivalent stable readings. The watch cannot replace a medical device in its function of detecting or diagnosing pathologies, heart or other diseases.

Consequently, with respect to this function, the device is for recreational use only. Multiple factors (including level of skin contact, pigmentation, tattoos, sudden arm movements etc) can alter the accuracy of the data provided by the sensor. Therefore, keep in mind that the actual heart rate may be higher or lower than the reading indicated by the optical sensor at a given time.

If you suspect any anomaly, always consult your doctor and in case of emergency, immediately contact the emergency services in your area.

**Festina Lotus SA** assumes no responsibility for any claim that may arise from the use and / or interpretation that the user of the device and / or third parties may make of the heart rate information provided by their devices.



By virtue of the regulations pursuant to the handling of waste products deriving from electronic and electrical equipment, end of lifecycle watch making products must be selectively collected for processing. You may therefore dispose of your quartz watch making products at any of our retail outlets or any other authorized collection point. The selective collection, processing, rating and recycling of these products helps contribute to safeguarding the environment and protecting our health.



**Montre connectée**  
**Notice d'utilisation 50010 - 50011 - 50012 - 50013**



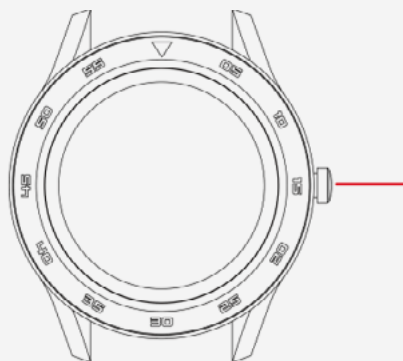
**Merci d'avoir choisi une montre connectée Lotus Smartime.**

Cette notice vous permettra d'obtenir les informations nécessaires sur l'utilisation et les fonctions de votre montre. La société se réserve le droit de modifier le contenu de cette notice sans préavis.

Le produit contient : la montre connectée, un câble de chargement et un bracelet complémentaire.

# I. Fonctionnement de la montre.

## 0.1 Description des boutons :

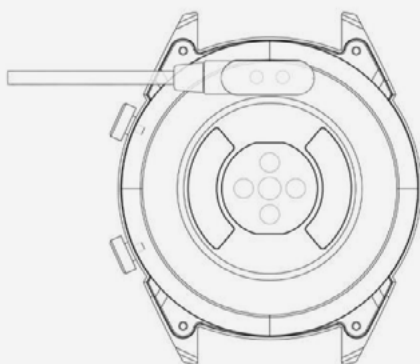


**Bouton poussoir :** appuyez longuement pour allumer / éteindre la montre. Appuyez brièvement pour revenir à l'écran d'accueil. Pour réinitialiser la montre, accédez au menu principal, aux paramètres et appuyez sur réinitialiser. Depuis un menu, faites glisser vers la gauche pour revenir à l'écran précédent.

## 0.2 Instructions de charge :

La montre se recharge par un système magnétique. Connectez les points aux tiges de chargement à l'arrière du boîtier selon le modèle ci-dessous. La recharge débutera automatiquement.

**Support de chargement USB :** 5V. Pour une charge complète, compter 70 minutes environ.



Attention à ne pas court-circuiter les deux points de chargement, ceci pouvant endommager la montre.



En cas de branchement direct sur une alimentation secteur, ne pas utiliser un chargeur ou adaptateur dont l'intensité est supé-

rieure à 2A et 3,7V.

## 1.1 Cadran de la montre en mode veille :

- 1) Faites glisser vers la droite pour accéder à l'écran de fréquence cardiaque. Portez la montre au poignet de votre choix et appuyez sur « Début » pour effectuer la mesure.
- 2) Faites glisser vers le bas ou vers le haut pour ouvrir le menu déroulant et afficher les statuts Bluetooth, le niveau de batterie, la date et l'heure, activer/désactiver le son.
- 3) Faites glisser vers la gauche pour ouvrir le menu principal.
- 4) Appuyez quelques secondes sur l'écran d'accueil pour modifier le fond d'écran de la montre. Validez en appuyant sur OK.

## 1.2 Menu déroulant

Faites glisser vers le bas ou vers le haut pour ouvrir le menu déroulant depuis l'écran d'accueil.

- 1) L'icône de gauche affiche l'état de la connexion Bluetooth. Lorsque la montre est connectée à un téléphone, l'icône de la partie haute de l'écran devient verte.
- 2) Le niveau de la batterie est affiché au milieu de l'écran.
- 3) L'icône de droite sert à activer/désactiver le son.

## 1.3 Messages

Synchronise l'historique de tous les messages du téléphone (indisponible sur iOS).

## 1.4 Répertoire

Synchronise tous les contacts du téléphone, max 400 contacts.

## 1.5 Journal d'appels

Affiche l'historique d'appels.

## 1.6 Clavier

Composez un numéro de téléphone pour effectuer un appel. Vous pouvez activer les appels Bluetooth et la fonction musique en effectuant les réglages suivants :

**1.6.1** Cherchez le nom de la montre connectée dans le menu « Plus ».

**1.6.2** Pour activer la connexion, ouvrez les paramètres de votre téléphone et entrez dans le menu Bluetooth. Retrouvez votre montre sous AUTRES APPAREILS et appuyez dessus

pour la connecter.

**1.6.3** Pour la déconnecter, ouvrez les paramètres de votre téléphone et entrez dans le menu Bluetooth. Appuyez sur « i » à côté du nom de votre montre, et sélectionnez « Oubliez cet appareil ».

**1.7 Contrôle des données d'activités sportives** (marche, course, cyclisme, randonnée, natation, football, basketball, tennis de table, badminton)

**1.7.1** Sélectionnez votre activité et appuyez sur l'écran pour commencer. Après un léger compte à rebours, les calculs de données s'activent. Vous pouvez faire une pause dès que nécessaire. Sur l'écran, vous pouvez suivre les données de calories brûlées, de kilométrage, de pas par minute et de vitesse. Faites glisser vers le haut pour afficher la fréquence cardiaque. A la fin de l'exercice, vous recevrez un résumé d'activité.

**1.7.2** Pour visualiser vos données d'activité, ouvrez l'application Lotus SmartTime et appuyez sur l'icône de synchronisation dans le coin supérieur gauche.

## **1.8 Podomètre / Compteur de pas**

Affiche le nombre de pas effectués dans la journée, les calories brûlées et la distance parcourue. Faites glisser vers le haut pour plus d'options.

**1.8.1 Statuts** : activer / désactiver le compteur de pas.

**1.8.2 Historique** : affiche les données de pas, de kilométrage et de calories des jours précédents.

**1.8.3 Objectifs** : activez un objectif de pas quotidien, de 4000 à 20000.

**1.8.4 Genre, taille et poids** : paramétrez vos données personnelles pour améliorer la précision.

Les données sont sauvegardées et réinitialisées tous les jours à 00h00.

## **1.9 Fréquence cardiaque**

Portez la montre au poignet de votre choix et entrez dans le menu de fréquence cardiaque pour obtenir une mesure en direct de votre fréquence cardiaque. Le résultat s'affiche au bout de 20 secondes environ. Lorsque la montre est connectée à votre téléphone, les données se synchronisent à l'application en

temps réel.

## **1.10 Pression artérielle**

Portez la montre au poignet de votre choix et entrez dans le menu de pression artérielle pour obtenir une mesure en direct de votre pression artérielle. Le résultat s'affiche au bout de 50 secondes environ. Lorsque la montre est connectée à votre téléphone, les données se synchronisent à l'application en temps réel.

\*Pour des mesures précises, vous pouvez calibrer les données en renseignant dans l'application la moyenne nationale certifiée ou la moyenne de vos tests médicaux.

## **1.11 Sommeil**

La période d'enregistrement des phases de sommeil s'effectue de 21h00 à 9h00 le lendemain matin. Le menu affiche les heures de sommeil profond et de sommeil léger. Une fois les données enregistrées depuis la montre, elles sont envoyées à l'application Lotus SmartTime. Faites glisser vers le haut pour plus d'options :

**1.11.1 Statut** : activer / désactiver l'enregistrement des données de sommeil

**1.11.2 Historique** : affiche les données de sommeil de la nuit précédente.

## **1.12 Capteur d'inactivité**

Cette fonction vous informe lorsque vous avez été inactif pendant une longue période. Paramétrez la fréquence des rappels de 30 minutes à 5 heures.

## **1.13 Notifications**

Toutes les notifications affichées sur votre téléphone, telles que Facebook, WhatsApp ou la réception d'e-mails apparaîtront sur votre téléphone. Pour les utilisateurs d'Android, vous pouvez les paramétrer depuis l'application Lotus SmartTime. Pour les utilisateurs d'iOS, entrez dans le menu des paramètres Bluetooth de votre téléphone, choisissez votre montre, appuyez sur le bouton « i » et dans « notifications système », activez l'option « partager les notifications système » pour les autoriser.

## **1.14 Contrôle de la musique à distance**

Vous pouvez activer la lecture, mettre pause, naviguer entre les pistes et régler le volume depuis la montre.

## 1.15 Appareil photo à distance

Ouvrez l'application Lotus SmartTime et appuyez sur le bouton « capture » de votre montre. L'appareil photo s'ouvrira automatiquement. Appuyez à nouveau pour prendre une photo qui sera sauvegardée dans vos images. Il est nécessaire d'activer des autorisations pour utiliser cette fonctionnalité.

## 1.16 Bluetooth

Vérifiez quel appareil est connecté à la montre et recherchez d'autres appareils à connecter.

## 1.17 Gestes

Les fonctions suivantes peuvent être activées par des mouvements de la main :

**1.17.1** Mouvement de poignet pour rendre un appel entrant muet.

**1.17.2** Mouvement de poignet pour rendre l'alarme muette.

**1.17.3** Mouvement de poignet pour afficher l'horloge.

**1.17.4** Mouvement de poignet pour faire défiler le menu principal.

**1.17.5** Remuez le poignet pour répondre à un appel entrant.

## 1.18 Thèmes

Choisissez votre thème d'arrière-plan pour le menu principal.

## 1.19 Calendrier

Cette fonction vous indique la date du jour. Appuyez sur l'icône calendrier pour afficher le mois en cours ; faites glisser vers le haut ou vers le bas pour dérouler les mois.

## 1.20 Alarme

Configurez jusqu'à 5 alarmes. Choisissez l'heure, la répétition, le son, et le type d'alerte (son uniquement, son et vibration, ou vibration uniquement). Maintenez appuyé pour couper l'alarme. Faites glisser vers la gauche pour annuler, faites glisser vers la droite pour répéter.

## 1.21 Chronomètre

Appuyez sur l'icône de gauche pour démarrer le chronométrage, appuyez à nouveau pour mettre en pause. Appuyez une fois sur l'icône de droite pour cumuler les temps. Appuyez

deux fois sur l'icône de droite lorsque la pause est activée pour réinitialiser le chronomètre.

## 1.22 Calculatrice

Cette fonction permet d'effectuer des calculs mathématiques de base.

## 1.23 Application

QR code permettant de télécharger l'application Lotus SmartTime.

## 1.24 Paramètres

**1.24.1 Paramètres Bluetooth** : activez/désactivez et visualisez l'appareil.

**1.24.2 Eclairage nouvelle notification** : activez un éclairage pour les notifications.

**1.24.3 Son** : choisissez le type d'alerte (son uniquement, son et vibration, ou vibration uniquement), la sonnerie des appels entrants, et la sonnerie des notifications.

**1.24.4 Volume** : ajustez le volume multimédia, celui des appels entrants et des notifications.

**1.24.5 Affichage** : ajustez le niveau de luminosité et la durée (secondes) avant la mise en veille de l'écran.

**1.24.6 Unités** : choisissez entre système métrique et britannique.

**1.24.7 Réinitialisation** : restaurez toutes les données de la montre.

**1.24.8 A propos** : affiche le modèle de la montre et la version du logiciel.

## 1.25 Langue

Choisissez la langue de la montre et le nom de l'appareil.

## 1.26 Trouver un appareil

Appuyez sur trouver téléphone pour le faire vibrer. Appuyez à nouveau lorsque vous l'avez trouvé. Cette fonctionnalité est possible uniquement lorsque la montre et le téléphone sont connectés.

## 1.27 Choix du thème d'affichage du cadran

Choisissez parmi les 12 modèles et paramétrez la date et l'heure manuellement.

## II. Paramétrage

### 1. Méthode de téléchargement de l'application.

#### 1.1 Scannez le QR code pour la télécharger directement :



#### 1.2 Télécharger l'application depuis le store de votre téléphone :

- **Android (version 4.4 en adelante) :** rechercher « Lotus SmarTime » sur le Google Play Store.
- **iOS (version 9 en adelante) :** rechercher « Lotus SmarTime » sur l'APP Store.

**Android :** L'icône de l'application apparaîtra sur votre téléphone :



**iOS :** L'icône de l'application apparaîtra sur votre téléphone :



## 2. Connexion par Bluetooth

### 2.1 Non connecté :

Lorsque vous allumez la montre pour la première fois, elle est prête pour chercher un téléphone auquel se connecter par Bluetooth. Pour connecter la montre à votre téléphone, ouvrez l'application SmarTime et entrez dans le menu « Plus » dans le coin en bas à droite. Appuyez sur « +ajouter un appareil ». Recherchez votre montre dans la liste des appareils à proximité et sélectionnez-la. Votre téléphone est désormais connecté à la montre. Si la montre n'apparaît pas sur votre téléphone, activez la géolocalisation de votre téléphone.

### 2.2 Connexion à l'application :

Une fois la montre connectée à l'application, appuyez pour synchroniser l'heure et le format d'affichage de la montre.

### 2.3 Trouver un appareil

Pour vous aider à identifier votre montre, vous pouvez appuyer sur « rechercher l'appareil »

depuis l'application. Ainsi, à chaque fois que la montre sera connectée à votre téléphone, la montre vibrera.

### 2.4 Synchronisation des données

Les données de santé et d'activité enregistrées dans la montre peuvent être synchronisées avec l'application. Pour ce faire, ouvrez les interfaces sport, fréquence cardiaque ou encore contrôle du sommeil et appuyez sur l'icône dans le coin supérieur gauche.

### 2.5 Déconnecter

Votre montre apparaîtra sous « Mon appareil ». Sélectionnez-la ou faites glisser vers la gauche pour la déconnecter.

## Questions fréquentes

- La montre ne doit pas être exposée de manière prolongée à des températures extrêmes (trop froid ou trop chaud), ce qui pourrait causer des dommages permanents.

- **Pourquoi ne dois-je pas porter de montre connectée en prenant un bain chaud ?**

Avec la différence de température de l'eau du bain et de l'air extérieur, de la vapeur d'eau est générée. Sous forme de gaz, elle peut pénétrer par le boîtier dans la montre. Lorsque la température baisse, des gouttes se forment et le circuit peut être endommagé et par conséquent les fonctions de la montre également.

- **Problème de connexion ou de charge**

Si votre montre ne s'allume pas suite à votre achat, branchez le chargeur pour l'activer. Si votre montre ne fonctionne pas car le ni-

veau batterie est trop faible ou si la montre n'a pas été utilisée depuis un moment, branchez le câble USB et rechargez la batterie pendant au moins une demi-heure.

## Clause de non responsabilité

Le mode de capture de la fréquence cardiaque se fait par le capteur optique de la montre Lotus et n'est pas optimisé pour atteindre le niveau de précision et d'exactitude d'un appareil médical professionnel. Il ne peut donc garantir des lectures équivalentes. La montre ne peut pas remplacer un dispositif médical pour détecter ou diagnostiquer des pathologies cardiaques ou autres maladies. Par conséquent, cette fonction de l'appareil est réservée à un usage uniquement récréatif. De multiples facteurs (y compris le niveau de contact avec la peau, la pigmentation, les tatouages, les mouvements brusques du bras etc...) peuvent altérer la précision des données fournies par le capteur. Par conséquent, gardez à l'esprit que la fréquence cardiaque réelle au moment de la lecture peut être supérieure ou inférieure aux données indiquées par le capteur optique.

Si vous soupçonnez une anomalie, consultez immédiatement les services d'urgence de votre région.

Le **Groupe Festina** n'assume aucune responsabilité pour toute réclamation à propos de l'utilisation et/ou de l'interprétation que l'utilisateur de l'appareil ou un tiers peut tirer des données de fréquence cardiaque fournies par l'appareil.



En vertu des réglementations relatives à la manipulation de déchets découlant d'équipements électriques et électroniques, les produits de fabrication de montres en fin de vie devront être collectés séparément pour leur traitement. Vous pourrez donc vous débarrasser de vos produits de montre à quartz à n'importe lequel de nos points de vente ou à tout autre point de collecte autorisé. La collecte sélective, le traitement, le tri et le recyclage de ces produits contribuent à la protection de l'environnement et de notre santé.



**Outdoor Sportuhr**  
**Benutzerhandbuch 50010 - 50011 - 50012 - 50013**



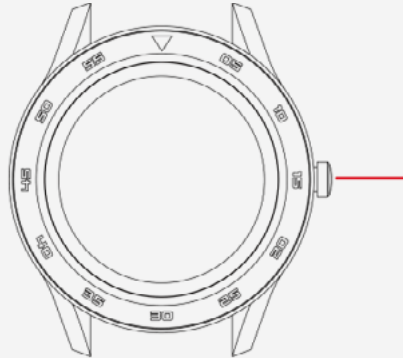
**Vielen Dank für den Kauf dieser Lotus SmartTime-Uhr.**

Dieses Handbuch enthält eine vollständige Erklärung der Bedienung und der Funktionen der Uhr. Bitte beachten Sie, dass die **Festina Lotus SA** sich das Recht vorbehält, den Inhalt dieses Handbuchs ohne vorherige Ankündigung zu ändern.

Ihr Kauf sollte die Smart-Uhr selbst, ein zusätzliches Armband, ein Handbuch und ein Ladekabel enthalten.

# I. Funktionen der Uhr

## 0.1 Beschreibung der Schaltflächen:

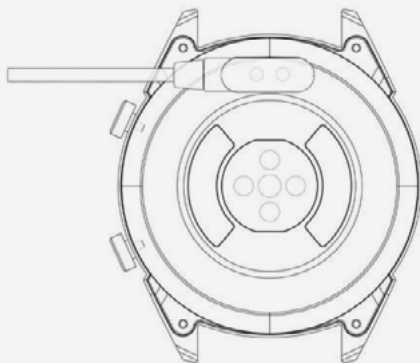


**Drücker:** zum Ein-/Ausschalten lange drücken; kurz drücken, um zum Hauptbildschirm zu gelangen. Um die Uhr zurückzusetzen, gehen Sie zum Hauptmenü, Einstellungen und drücken Sie Reset.

Wischen Sie nach links, wenn Sie in einem Menü sind, um zur vorherigen Anzeige zu gelangen.

## 0.2 Ladeanweisungen\*:

Die Uhr wird magnetisch aufgeladen. Verbinden Sie die Aufladeschnittstellen auf der Rückseite der Uhr mit denen des Kabels, sodass es automatisch geladen wird. Unterstützt USB (5V). Ein vollständiges Laden dauert ca. 70 Minuten.



**\*Achtung:** Achten Sie darauf, dass während des Ladens kein Kurzschluss zwischen den beiden Ladepunkten entsteht, da dies zu Schäden führen könnte.



Verwenden Sie bei direktem Anschluss an ein Netzteil kein Ladegerät oder keinen Ad-

apter mit einer Intensität von mehr als 2A und 3,7V.

## 1.1 Uhr im Stand-by Modus:

**1)** Wischen Sie nach rechts, um die Herzfrequenzanzeige zu sehen. Tragen Sie die Uhr an Ihrer bevorzugten Hand um Ihren Herzschlag zu messen.

**2)** Wischen Sie nach oben oder unten, um das „Drop-down Menü“ zu öffnen. Kontrollieren Sie den Bluetooth Status, die Batterie, die Soundeinstellung ein/aus, Datum und Uhrzeit.

**3)** Wischen Sie nach links, um das Hauptmenü zu öffnen.

**4)** Halten Sie den Bildschirm im Standby-Modus gedrückt, um das Design des Ziffernblatts zu ändern. Drücken Sie auf OK.

## 1.2 Drop-down Menü

Wischen Sie den Bildschirm nach oben oder unten, um das Dropdown-Menü zu öffnen.

**1)** Das linke Symbol zeigt den Bluetooth-Verbindungsstatus. Wenn die Uhr mit Ihrem Smartphone verbunden ist, wird das Icon in dem oberen Bereich des Bildschirms grün angezeigt.

**2)** Der Akkuladestatus wird im mittleren Bereich des Bildschirms angezeigt.

**3)** Stellen Sie mit dem rechten Symbol den Ton ein/aus.

## 1.3 Nachrichten

Synchronisieren Sie alle Nachrichten mit dem Smartphone und der Uhr. (iOS wird nicht unterstützt).

## 1.4 Adressbuch

Synchronisieren Sie Ihre Kontakte, maximal 400 Kontakte.

## 1.5 Anrufprotokoll

Rufen Sie Ihre Anrufliste ab.

## 1.6. Ziffernblock

Tippen Sie auf die Nummern, um eine Telefonnummer zu wählen und einen Anruf zu tätigen. Sie können das Gerät für die Unterstützung von Bluetooth-Anruf- und Musikfunktion aktivieren, indem Sie es wie folgt einstellen:

**1.6.1.** Suchen Sie den Namen der verbundenen Uhr im Menü „Mehr“

**1.6.2.** Um eine Verbindung herzustellen, öffnen Sie die Einstellungen Ihres Telefons und rufen Sie das Bluetooth-Menü auf. Suchen Sie Ihre Uhr unter ANDERE GERÄTE und tippen Sie auf die Uhr, um die Verbindung herzustellen.

**1.6.3.** Um die Verbindung zu trennen, öffnen Sie die Einstellungen Ihres Telefons und rufen Sie das Bluetooth-Menü auf. Tippen Sie auf das „i“ neben Ihrer Uhr und wählen Sie „Dieses Gerät vergessen“.

**1.7 Aktivitätstracking** (Gehen, Rennen, Radfahren, Wandern, Schwimmen, Fußball, Basketball, Tischtennis, Badminton)

**1.7.1.** Wählen Sie die Übung und tippen Sie auf den Bildschirm, um zu beginnen. Nach einem kurzen Countdown beginnt die Aktivitätsverfolgung. Tippen Sie auf den Bildschirm, um die Übung anzuhalten oder zu beenden. Auf dem Bildschirm können Sie Daten zu Kalorien, Kilometerstand, Schritten pro Minute und Geschwindigkeit verfolgen. Streichen Sie den Bildschirm hoch, um die Herzfrequenz anzuzeigen. Wenn die Übung endet, erhalten Sie einen Bericht über die Aktivität der Sitzung.

**1.7.2.** Um Ihre Aktivitätsdaten anzuzeigen, öffnen Sie die Lotus SmarTime-App und tippen Sie auf das Synchronisationssymbol in der linken oberen Ecke.

## **1.8. Schrittzähler**

Zeigt Ihnen Ihre täglichen Schritte, die verbrannten Kalorien und die zurückgelegte Strecke. Wischen Sie nach oben, um weitere Optionen anzuzeigen.

**1.8.1. Status:** Ein-/Ausschalten

**1.8.2. Datenbericht:** Zeigt die Daten der letzten Tage an, Schritte, Strecke und Kalorien.

**1.8.3. Ziele:** Setzen Sie sich ein tägliches Ziel der zurückgelegten Schritte, zwischen 4.000 und 20.000 Schritten.

**1.8.4. Geschlecht, Größe und Gewicht:** Stellen Sie Ihre persönlichen Daten ein, um die Genauigkeit zu optimieren.

Die Daten werden immer um Mitternacht gespeichert und zurückgesetzt.

## **1.9 Herzfrequenz**

Tragen Sie die Uhr an Ihrem bevorzugten Handgelenk und rufen Sie das Herzfrequenz-Menü für die kontinuierliche Herzfrequenzmessung auf. Das Ergebnis wird nach 20 Sekunden angezeigt. Wenn die Uhr mit Ihrem Telefon verbunden ist, können die Herzfrequenzdaten in Echtzeit mit der App synchronisiert werden.

## **1.10 Blutdruck**

Tragen Sie die Uhr an Ihrem bevorzugten Handgelenk und rufen Sie das Blutdruckmenü für eine einmalige Blutdruckmessung auf. Das Ergebnis wird nach 50 Sekunden angezeigt. Wenn die Uhr mit Ihrem Telefon verbunden ist, können die Blutdruckdaten in Echtzeit mit der App synchronisiert werden.

## **1.11 Schlaf**

Der Zeitraum der Schlafaufnahme ist von 21:00 Uhr bis 9:00 Uhr des darauffolgenden Tages eingestellt. Das Menü zeigt Ihnen die Daten zu den Stunden des leichten und tiefen Schlafes. Nachdem das Schlafverhalten auf dem Gerät aufgezeichnet wurde, werden die Schlafdaten an die Lotus SmarTime-App gesendet. Wischen Sie nach oben für weitere Optionen:

**1.11.1 Status:** Schalten Sie das Schlaftracking ein/aus.

**1.11.2. Schlafbericht:** Kontrollieren Sie die Daten der vergangenen Nächte.

## **1.12 Bewegungserinnerung**

Diese Funktion lässt Sie wissen, wenn Sie für längere Zeit inaktiv waren. Setzen Sie die Erinnerungsintervalle zwischen 30 Minuten und 5 Stunden.

## **1.13 Benachrichtigungen**

Alle Benachrichtigungen, die über das Telefon, wie z.B. Facebook, E-Mail oder WhatsApp eingehen, werden auf der Uhr angezeigt. Für Android-Benutzer kann dies in der Lotus SmarTime-App eingerichtet werden. Für Benutzer von iOS: Rufen Sie das Bluetooth-Einstellungsmenü des Telefons auf, wählen Sie die Uhr aus und drücken Sie die Taste(i) und aktivieren Sie „Systembenachrichtigungen freigeben“, um sie zu aktivieren.

## 1.14 Bluetooth Musik

Kontrollieren Sie die Musik über Ihre Uhr oder Ihr Telefon. Sie können pausieren oder abspielen, schalten Sie zu dem nächsten Song und gehen Sie zurück zu dem vorherigen. Regulieren Sie die Lautstärke über Ihre Uhr.

## 1.15 Bluetooth Kamera

Öffnen Sie die Lotus SmarTime-App und klicken Sie auf den "Aufnahme" Button Ihrer Uhr. Die Kamera öffnet sich automatisch. Klicken Sie wiederholt um ein Foto aufzunehmen, dass in Ihren Aufnahmen gespeichert wird. Der Zugriff muss gestattet werden, um dies zu nutzen.

## 1.16 Bluetooth

Kontrollieren Sie welche Geräte mit der Uhr verbunden sind und finden Sie neue Geräte, die Sie verbinden können.

## 1.17 Bewegung

Die folgenden Funktionen können Handbewegungen zugewiesen werden:

**1.17.1** Drehen, um eingehende Anrufe stumm zu schalten

**1.17.2** Drehen, um den Wecker stumm zu schalten

**1.17.3** Aufwach-Geste

**1.17.4** Schütteln, um Funktionen im Hauptmenü zu wechseln

**1.17.5** Schütteln, um eingehenden Anruf zu beantworten

## 1.18 Hintergrund

Wählen Sie einen Hintergrund für das Hauptmenü

## 1.19 Kalender

Anzeige des heutigen Datums. Klicken Sie auf das Kalender-Symbol, um zu der Monats-Ansicht zu wechseln; Wischen Sie nach oben oder unten, um zwischen den Monaten zu wechseln.

## 1.20 Wecker

Stellen Sie bis zu 5 Wecker ein. Wählen Sie die Zeit, die Wiederholung, den Weckton und den Wecktyp (nur Ton, Ton und Vibration oder nur Vibration). Lange drücken, um den Alarm auszustellen. Wischen Sie nach links, um den Alarm aus zu machen, Wischen Sie

nach rechts, um den „Schlummer-Modus“ zu aktivieren.

## 1.21 Stoppuhr

Tippen Sie auf das linke Symbol, um zu starten, tippen Sie erneut, um eine Pause zu machen. Klicken Sie auf das rechte Symbol, um die Zeit zu speichern. Klicken Sie während der Pause zweimal auf das rechte Symbol, um die Zeit zurückzusetzen.

## 1.22 Rechner

Ein Rechner, um einfache mathematische Funktionen zu berechnen.

## 1.23 App

QR Code, um die Lotus SmarTime-App herunterzuladen.

## 1.24 Einstellungen

**1.24.1 Bluetooth Einstellungen:** Schalte den Strom ein oder aus und schalte die Sichtbarkeit des Geräts ein oder aus

**1.24.2 Helle Anzeige für Neuigkeiten:** Schalten Sie die Helligkeit für Neuigkeiten ein.

**1.24.3 Ton:** Wählen Sie den Alarmtyp (nur Ton, Ton und Vibration oder nur Vibration), den Ton für eingehende Anrufe und den Benachrichtigungston.

**1.24.4 Lautstärke:** Stellen Sie die Lautstärke für Musik, eingehende Anrufe und Benachrichtigungen ein.

**1.24.5 Displayanzeige:** Stellen Sie die Bildschirmhelligkeit ein und die Bildschirm Timeout-Sekunden.

**1.24.6 Einheiten:** Wählen Sie zwischen metrischen und imperialen Maßsystemen.

**1.24.7 Zurücksetzen:** Löschen Sie alle Daten der Uhr.

**1.24.8 Info:** Uhrmodell und Software-Version.

## 1.25. Sprache

Stellen Sie die Sprache der Uhr und den Gerätenamen ein.

## 1.26 Gerät finden

Klicken Sie auf „Telefon finden“, um die Vibration des Telefons zu aktivieren. Klicken Sie erneut, wenn Sie das Telefon gefunden haben. Dies funktioniert nur, wenn die Uhr mit dem Telefon verbunden ist.

## 1.27 Zifferblattauswahl

Wählen Sie zwischen den 12 Zifferblättern und stellen Sie die Zeit- und Datumsanzeige manuell ein.

## II. Einrichten der Uhr.

### 1. APP herunterladen.

#### 1.1 Scannen Sie den QR Code, um die App zu downloaden:



#### 1.2 Downloaden Sie die App im entsprechenden App Store:

- **Android (version 4.4 und höher):** Suchen Sie nach 'Lotus SmarTime' im Google Play Store.
- **iOS (Version 9 und höher):** Suchen Sie nach 'Lotus SmarTime' im APP Store.

##### **Android:**

Dieses App Symbol wird auf Ihrem Telefon angezeigt:



##### **iOS:**

Dieses App Symbol wird auf Ihrem Telefon angezeigt:



## 2. Verbindung mit Bluetooth

### 2.1 Keine Verbindung:

Wenn die Uhr zum ersten Mal eingeschaltet wird, sucht sie nach einem Telefon, mit dem sie sich über Bluetooth verbinden kann. Um die Uhr mit Ihrem Telefon zu verbinden, öffnen Sie die SmarTime App und die Registerkarte „Mehr“ in der rechten unteren Ecke. Tippen Sie auf +Gerät hinzufügen. Suchen Sie Ihre Uhr in der Liste und wählen Sie sie aus. Ihr Telefon wird nun eine Verbindung mit der Uhr herstellen.

### 2.2 Verbinden mit der APP:

Nachdem die Uhr erfolgreich mit der App verbunden ist, starten Sie die Synchronisation der Uhrzeit.

### 2.3 Gerät finden

Um die Uhr zu finden, wählen Sie Gerät finden in der App aus. Vorausgesetzt die Uhr ist mit dem Telefon verbunden, wird diese anschließend vibrieren.

### 2.4 Daten synchronisieren

Gesundheits- und Aktivitätsdaten von der Uhr können mit der App synchronisiert werden. Öffnen Sie die Herzfrequenz-, Schlaf- und Sportmenüs und tippen Sie auf das Symbol in der linken oberen Ecke. Dadurch werden die Daten zwischen der Uhr und dem Telefon synchronisiert.

### 2.5 Verbindung trennen

Ihre Uhr wird unter Mein Gerät aufgelistet. Tippen Sie auf den Namen des verbundenen Geräts oder streichen Sie nach links, um die Verbindung zu trennen.

# HÄUFIGE FRAGEN

Setzen Sie die Uhr nicht über einen längeren Zeitraum extremen Temperaturen (zu kalt oder zu heiß) aus. Dies könnte dauerhafte Schäden verursachen.

## **\*Warum darf ich die Uhr nicht tragen, wenn ich heiß bade?**

Mit der Differenz der Temperatur des Badewassers und der Außenluft kann Wasserdampf erzeugt werden. Dieser Dampf kann in Gasform durch den Spalt im Gehäuse der Uhr in die Uhr eintreten.

## **\* Die Uhr kann nicht gestartet oder aufgeladen werden**

Wenn Ihre neu eingetroffene Uhr nicht startet, laden Sie sie zuerst auf.

Wenn die Batterieladung zu niedrig ist oder die Uhr längere Zeit nicht benutzt wurde, startet sie möglicherweise nicht. In diesem Fall stecken Sie bitte das Datenkabel ein und laden Sie die Uhr länger als eine halbe Stunde auf, um sie zu aktivieren.

# Haftungsaus- schluss

Die von dieser LOTUS-Uhr verwendete Methode zur Erfassung der Herzfrequenz durch einen optischen Sensor erreicht weder die Präzision und Genauigkeit eines professionellen medizinischen Geräts, noch kann sie gleichwertige stabile Messwerte garantieren. Die Uhr kann ein medizinisches Gerät in seiner Funktion, Pathologien, Herz- oder andere Krankheiten zu erkennen oder zu diagnostizieren, nicht ersetzen.

Folglich und im Hinblick auf diese Funktion ist das Gerät nur für den Freizeitgebrauch bestimmt. Mehrere Faktoren (einschließlich Grad des Hautkontakts, Pigmentierung, Tätowierungen, plötzliche Armbewegungen usw.) können die Genauigkeit der vom Sensor gelieferten Daten verändern. Bitte bedenken Sie, dass die tatsächliche Herzfrequenz zu einem bestimmten Zeitpunkt höher oder niedriger sein kann als der vom optischen Sensor angezeigte Messwert. Wenn Sie eine Anomalie vermuten, konsultieren Sie immer Ihren Arzt und wenden Sie sich im Notfall sofort an die Notfalldienste in Ihrer Nähe.

**Festina Lotus SA** übernimmt keine Verantwortung für Ansprüche, die sich aus der Verwendung und/oder Interpretation der von ihren Geräten gelieferten Herzfrequenzinformationen durch den Benutzer des Geräts und/oder Dritte ergeben könnten.



Für das Entsorgen von ausgedienten Elektro- und Elektronik-Altgeräten gelten spezielle Regeln. Diese Produkte dürfen nach dem Gesetz nicht zusammen mit dem Restabfall entsorgt werden. Sie können Ihre Uhr entweder bei einem unserer Einzelhändler oder auf einem Wertstoffhof entsorgen. Mit einer sicheren und getrennten Entsorgung helfen Sie mit, die Materialien zu recyceln und schützen die Gesundheit und die Umwelt.



**Outdoor Sports Watch**  
**Manuale utente 50010 - 50011 - 50012 - 50013**



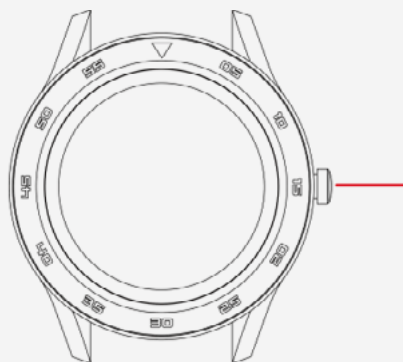
**Grazie per aver acquistato questo orologio Lotus SmartTime.**

Il manuale fornisce una spiegazione completa del suo funzionamento e delle sue funzioni. Si prega di notare che **Festina Lotus SA** si riserva il diritto di apportare modifiche al contenuto di questo manuale senza preavviso.

La scatola contiene: lo smartwatch stesso, un cinturino di ricambio aggiuntivo, un manuale e un cavo di ricarica.

# I. Come funziona il tuo Lotus Smartime.

## 0.1 Descrizione dei pulsanti:

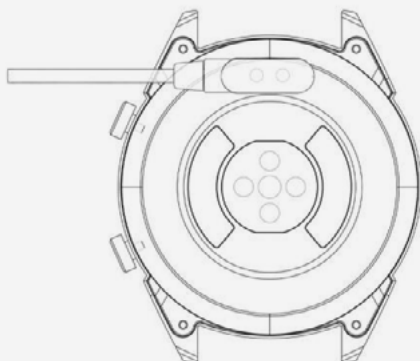


**Tasto laterale:** premere a lungo per accendere / spegnere, premere brevemente per tornare all'interfaccia del quadrante. Per resettare l'orologio, accedere al menu principale, y premere RISTABILIRE dal menu' configurazione.

Quando si è all'interno di un menu, scorrere verso sinistra per passare alla schermata precedente.

## 0.2 Istruzioni di ricarica:

Questo prodotto si carica utilizzando un supporto magnetico. Collegare i punti di ricarica ai pin di ricarica sul retro del dispositivo come mostrato, si caricherà automaticamente. Supporta la ricarica USB (5V). Una ricarica completa richiederà circa 70 minuti.



**\*Nota:** caricare l'orologio solo nel modo indicato. Una carica errata può danneggiare l'orologio.



Una carica errata può danneggiare l'orologio.

In caso di collegamento diretto alla rete elettrica, non utilizzare caricatori o adattatori con un'intensità superiore a 2A e 3,7V.

## 1.1 Watch Face in modalità standby:

**1)** Scorri verso destra per visualizzare la schermata della frequenza cardiaca. Indossa l'orologio sul polso preferito e tocca Avvia per misurare la frequenza cardiaca.

**2)** Scorri verso l'alto o verso il basso per aprire il menu a tendina per verificare lo stato del Bluetooth, la durata della batteria, l'attivazione / disattivazione dell'audio, la data e l'ora.

**3)** Scorri verso sinistra per aprire il menu principale.

**4)** Tenere premuto il quadrante dell'orologio mentre è in modalità di attesa per modificare il tipo di quadrante. Selezionare toccando OK.

## 1.2 Menu a tendina

Scorri verso l'alto o verso il basso sull'interfaccia del quadrante dell'orologio per aprire il menu a tendina.

**1)** L'icona a sinistra mostra lo stato della connessione Bluetooth. Quando l'orologio è collegato a un telefono, l'icona del collegamento nella parte superiore dello schermo diventa verde.

**2)** Il livello della batteria è mostrato nella parte centrale dello schermo.

**3)** L'icona giusta può essere utilizzata per attivare e disattivare l'audio.

## 1.3 Messaggi

Sincronizza tutti i messaggi nel telefono (non supportato su iOS).

## 1.4 Rubrica telefonica

Sincronizza tutti i contatti sul telefono, max 400 contatti.

## 1.5 Registro delle chiamate

Visualizza la cronologia delle chiamate.

## 1.6. Dialer

Toccare i numeri per comporre un numero di telefono per effettuare una chiamata. È possibile abilitare il dispositivo a supportare le chiamate Bluetooth e le funzioni musicali impostandolo come segue:

**1.6.1.** Trova il nome dell'orologio connesso nel menu Altro.

**1.6.2.** Per connetterti, apri le Impostazioni del telefono e accedi al menu Bluetooth. Trova

l'orologio sotto ALTRI DISPOSITIVI e toccalo per connetterti.

**1.6.3.** Per disconnettersi, apri le Impostazioni del telefono e accedi al menu Bluetooth. Tocca la "i" accanto al tuo orologio e seleziona Elimina questo dispositivo.

### **1.7 Monitoraggio degli esercizi**

(camminata, corsa, ciclismo, escursionismo, nuoto, calcio, pallacanestro, ping-pong, badminton)

**1.7.1** Seleziona l'allenamento e tocca lo schermo per iniziare. Dopo un breve conto alla rovescia, inizierà il rilevamento delle attività. Tocca lo schermo per mettere in pausa o interrompere l'esercizio. Puoi mettere in pausa l'esercizio secondo necessità. Nella schermata è possibile tenere traccia dei dati relativi a calorie, chilometraggio, passi al minuto e velocità. Scorri verso l'alto per visualizzare la frequenza cardiaca. Al termine dell'esercizio, riceverai un rapporto sull'attività della sessione.

**1.7.2** Per visualizzare i dati delle tue attività, apri l'app Lotus SmarTime e tocca l'icona di sincronizzazione nell'angolo in alto a sinistra.

### **1.8. Contapassi**

Mostra i passi effettuati durante il giorno, le calorie bruciate e la distanza percorsa. Scorri verso l'alto per inserire le opzioni.

**1.8.1. Stato:** attiva o disattiva.

**1.8.2. Cronologia:** mostra i dati sui passi, i chilometri e le calorie dei giorni precedenti.

**1.8.3. Obiettivi:** impostare un obiettivo di passi giornalieri, tra 4000 e 20000.

**1.8.4. Genere, altezza e peso:** imposta i tuoi dati personali per aumentare la precisione. I dati vengono salvati ogni mezzanotte e ripristinati.

### **1.9 Frequenza cardiaca**

Indossa l'orologio al polso che preferisci ed entra nel menu della frequenza cardiaca per una misurazione unica della frequenza cardiaca. I risultati richiederanno circa 20 secondi. Quando l'orologio è collegato al telefono, i dati della frequenza cardiaca possono essere sincronizzati con l'app in tempo reale.

### **1.10 Pressione sanguigna**

Indossa l'orologio al polso che preferisci ed entra nel menu della pressione sanguigna per una singola misurazione della pressione sanguigna. I risultati richiederanno circa 50 secondi. Quando l'orologio è collegato al telefono, i dati della pressione sanguigna possono essere sincronizzati con l'app in tempo reale.

### **1.11 Monitoraggio del sonno**

Il periodo di monitoraggio del sonno è dalle 21:00 alle 9:00 del giorno seguente. Il menu mostra le ore di sonno profondo e leggero. Dopo che il sonno è stato registrato sul dispositivo, i dati del sonno vengono inviati all'app Lotus SmarTime. Scorri verso l'alto per le opzioni:

**1.11.1 Stato:** attiva e disattiva il monitoraggio del sonno.

**1.11.2. Cronologia:** controlla i dati relativi al sonno della notte precedente.

### **1.12 Promemoria movimento**

Ti facciamo sapere quando sei stato inattivo per lunghi periodi. Imposta la frequenza dei promemoria ogni 30 minuti fino a 5 ore.

### **1.13 Notifiche**

Tutte le notifiche che arrivano al telefono, come Facebook, e-mail o WhatsApp verranno visualizzate nell'orologio. Per gli utenti Android, questo può essere impostato nell'app Lotus SmarTime. Per gli utenti iOS, accedi al menu delle impostazioni Bluetooth del telefono, scegli l'orologio e premi il pulsante (i) e attiva "Condividi notifiche di sistema" per abilitarle.

### **1.14 Bluetooth Musica**

Riproduci la musica nell'orologio o controlla la musica nel telefono. È possibile mettere in pausa o riprodurre, saltare al brano successivo e tornare a quello precedente e alzare o abbassare il volume sull'orologio.

### **1.15 Bluetooth Fotocamera**

Apri l'app Lotus SmarTime e tocca il pulsante "Cattura" nell'orologio. La fotocamera si aprirà automaticamente.

Tocca di nuovo per scattare una foto memorizzata nelle tue foto. Le autorizzazioni devono essere abilitate per utilizzare questa funzione.

## 1.16 Bluetooth

Controlla quale dispositivo è collegato all'orologio e trova nuovi dispositivi da connettere.

## 1.17 Movimento

Le seguenti funzioni possono essere lanciate usando i gesti delle mani:

**1.17.1** Capovolgi per silenziare la chiamata in arrivo.

**1.17.2** Capovolgi per silenziare l'allarme

**1.17.3** Gesto di sveglia.

**1.17.4** Agitare per cambiare le funzioni nel menu principale.

**1.17.5** Agitare per rispondere alla chiamata in arrivo.

## 1.18 Temi

Scegli il tema di sfondo per il menu principale.

## 1.19 Calendario

Questo mostra la data di oggi. Tocca l'icona del calendario per passare alla vista mensile; scorrere su e giù per spostarsi lungo i mesi.

## 1.20 Sveglia

Imposta fino a 5 sveglie. Scegliere l'ora, la ripetizione, il tono di allarme e il tipo di avviso (solo squillo, squillo e vibrazione o solo vibrazione). Premere a lungo il pulsante per annullare l'allarme. Scorri verso sinistra per annullare, scorri verso destra per posporre.

## 1.21 Cronometro

Tocca l'icona a sinistra per avviare il cronometro, tocca di nuovo per mettere in pausa. Tocca l'icona giusta una volta per tempo cumulativo. Tocca l'icona destra due volte durante la pausa per ripristinare il cronometro.

## 1.22 Calcolatrice

Ecco un calcolatore per eseguire funzioni matematiche di base.

## 1.23 App

QR Code per scaricare l'app Lotus SmarTime.

## 1.24 Impostazioni

**1.24.1 Impostazioni Bluetooth:** consente di accendere o spegnere e di attivare o disattivare la visibilità del dispositivo.

**1.24.2 Nuova notifica luminosa:** attiva la luminosità per le notifiche.

**1.24.3 Suono:** scegliere il tipo di avviso (solo squillo, squillo e vibrazione o solo vibrazione), la suoneria per le chiamate in arrivo e il tono di notifica.

**1.24.4 Volume:** imposta il volume per i contenuti multimediali, per lo squillo delle chiamate in arrivo e per le notifiche.

**1.24.5 Display:** imposta i livelli di luminosità e i secondi di timeout dello schermo.

**1.24.6 Unità:** scegliere tra i sistemi di misura metrici e imperiali.

**1.24.7 Ripristina:** ripristina tutti i dati dall'orologio.

**1.24.8 Informazioni su:** visualizza il modello dell'orologio e la versione del software.

## 1.25. Lingua

Scegli la lingua dell'orologio e il nome del dispositivo.

## 1.26 Trova dispositivo

Tocca Trova telefono per far vibrare il telefono. Tocca di nuovo quando hai trovato il telefono. Questa funzione è attiva solo quando l'orologio e il telefono sono collegati.

## 1.27 Componi la selezione

Scegli tra i 12 quadranti e inserisci manualmente le impostazioni di ora e data.

## II. Impostazioni generali.

### 1. Come scaricare la APP.

#### 1.1 Scansiona il codice QR per scaricare:



#### 1.2 Scarica l'APP da Apple Store o Google Play:

•**Android (Versione 4.4 o successive):** cerca "Lotus SmarTime" nel Google Play Store.

•**iOS (Versione 9 o successive):** cerca "Lotus SmarTime" nell'APP Store per il download.

**Android:** l'icona dell'applicazione sarà visibile sul tuo telefono:



**iOS:** l'icona dell'applicazione sarà visibile sul tuo telefono:



## 2. Connessione telefonica

### 2.1 Non connesso:

Quando l'orologio viene acceso per la prima volta, inizierà a cercare un telefono a cui connettersi tramite Bluetooth. Per connettere l'orologio al telefono, apri l'app SmarTime e apri la scheda "Altro" nell'angolo in basso a destra. Tocca + Aggiungi dispositivo. Trova l'orologio nell'elenco e selezionalo, il telefono si conetterà ora all'orologio. Se l'orologio non viene trovato dal telefono cellulare, si prega di rivedere le impostazioni di posizione del telefono.

### 2.2 Collegamento all'APP:

Dopo che l'orologio è stato collegato correttamente all'app, toccare per avviare

la sincronizzazione dell'ora e del formato dell'ora sull'orologio.

### 2.3 Trova dispositivo

Per individuare l'orologio, selezionare Trova dispositivo nell'app. L'orologio vibrerà quindi a condizione che sia collegato al telefono.

### 2.4 Sincronizzazione dei dati

I dati di salute e attività dell'orologio possono essere sincronizzati con l'app. Apri la frequenza cardiaca, il sonno e le interfacce sportive e tocca l'icona nell'angolo in alto a sinistra. Ciò sincronizzerà i dati tra l'orologio e il telefono.

### 2.14 Disconnessione

L'orologio verrà elencato sotto My Device. Tocca il nome del dispositivo collegato o scorri verso sinistra per disconnetterti.

## Domande frequenti

\* Non esporre questo dispositivo a condizioni molto calde o fredde per lungo tempo. L'esposizione può causare danni permanenti.

### \* Perché non riesco ad indossare l'orologio quando faccio un bagno caldo?

Poiché la temperatura dell'acqua del bagno può essere elevata, verrà generato vapore che può penetrare attraverso l'impermeabilizzazione dell'orologio.

### \* L'orologio non può essere avviato o caricato?

Se l'orologio appena ricevuto non si avvia, collega il cavo di ricarica per attivare l'orologio. Se l'orologio non può avviarsi a causa di una carica della batteria insufficiente o l'orologio non è stato utilizzato per un lungo periodo, collegare il cavo USB e caricare per almeno mezz'ora per l'attivazione.

# Esclusione di responsabilità

Il metodo di acquisizione della frequenza cardiaca tramite un sensore ottico utilizzato da questo orologio LOTUS non raggiunge il livello di precisione e accuratezza di un dispositivo medico professionale, né può garantire letture stabili equivalenti. L'orologio non può sostituire un dispositivo medico nella sua funzione di rilevare o diagnosticare patologie, cuore o altre malattie.

Di conseguenza, rispetto a questa funzione, il dispositivo è solo per uso ricreativo. Numerosi fattori (incluso il livello di contatto con la pelle, la pigmentazione, i tatuaggi, i movimenti improvvisi del braccio ecc.) Possono alterare l'accuratezza dei dati forniti dal sensore. Pertanto, tenere presente che la frequenza cardiaca effettiva può essere superiore o inferiore alla lettura indicata dal sensore ottico in un determinato momento.

Se si sospetta un'anomalia, consultare sempre il proprio medico e in caso di emergenza, contattare immediatamente i servizi di emergenza nella propria zona.

**Festina Lotus SA** non si assume alcuna responsabilità per qualsiasi reclamo che possa derivare dall'uso e / o dall'interpretazione che l'utente del dispositivo e / o terze parti possono fare delle informazioni sulla frequenza cardiaca fornite dai loro dispositivi.



Ai sensi dei regolamenti relativi alla manipolazione dei rifiuti provenienti da assemblaggi elettrici ed elettronici, i prodotti d'orologeria ormai inutilizzabili devono essere raccolti separatamente per consentirne il trattamento. In qualsiasi nostro punto vendita o punto di raccolta autorizzato troverà gli appositi contenitori per lo smaltimento dei componenti del Suo orologio al quarzo. La raccolta differenziata, il trattamento, la valorizzazione ed il riciclaggio di tali prodotti contribuiscono alla salvaguardia dell'ambiente ed alla produzione della nostra salute.



**Outdoor Sports Watch**  
**Manual de utilização 50010 - 50011 - 50012 - 50013**



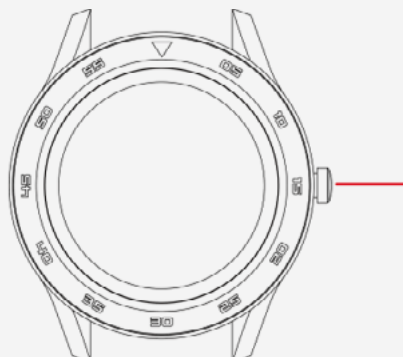
**Obrigado por escolher o nosso smart watch.**

Este manual contém informações sobre o uso e cuidados com o seu novo Lotus Sport Watch. **Festina Lotus SA** reserva o direito de efetuar alterações no conteúdo deste manual sem aviso prévio.

**O produto inclui:** Pacote \*1, Smart Watch \*1,  
Cabo de carregamento \*1, Bracelete extra \*1

# I. Função do relógio.

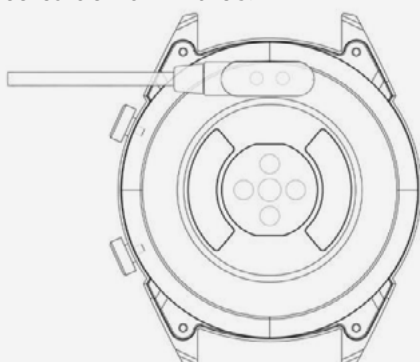
## 1.1 Descrição dos botões



**Botão lateral:** pressione e segure para ligar / desligar, pressione e segure para retornar à interface do mostrador do relógio. Para resetar o relógio, vá ao menu principal, configurações e pressione RESET. Quando estiver num menu, deslize para a esquerda para ir para o menu anterior.

## 1.2 Instruções de carregamento

A bateria deste produto carrega através de um sistema magnético de suporte. Conecte os pontos de carregamento aos pinos de carregamento na parte traseira do dispositivo, conforme mostrado, para que a bateria carregue automaticamente. Suporta carregamento USB (5V). Uma carga completa demorará cerca de 70 minutos.



\* **Nota:** Cuidado para não causar um curto-circuito entre os dois pontos de carregamento durante o carregamento, sob pena de causar danos permanentes.



No caso de uma conexão direta com uma fon-

te de alimentação, não use um carregador ou adaptador com uma intensidade superior a 2A e 3,7V.

## 1.3 Mostrador do relógio no modo de espera:

- 1) Deslize para a direita para visualizar a frequência cardíaca. Use o relógio em qualquer pulso e toque em Start para medir a frequência cardíaca.
- 2) Deslize para cima ou para baixo para abrir o menu de opções e verificar o status do Bluetooth, duração da bateria, ligar / desligar o som, data e hora.
- 3) Deslize para a esquerda para abrir o menu principal.
- 4) Pressione e segure o mostrador do relógio enquanto estiver no modo de espera para alterar o tipo de mostrador do relógio. Selecione tocando em OK.

## 1.2 Menu de opções (drop-down)

Deslize para cima ou para baixo na interface do mostrador do relógio para abrir o menu de opções.

- 1) O ícone esquerdo mostra o status da conexão Bluetooth. Quando o relógio está conectado a um telefone, o ícone do link na parte superior fica verde.
- 2) O nível da bateria aparece na parte central do mostrador.
- 3) O ícone direito pode ser usado para ativar e desativar o som.

## 1.3 Mensagens

Sincronize todas as mensagens no telefone (não suportadas no iOS).

## 1.4 Agenda de telefone

Sincronize todos os contatos no telefone, até um máximo de 400 contatos.

## 1.5 Registos de chamadas

Exibe o histórico de chamadas.

## 1.6 Marcar números

Toque nos números para marcar um número de telefone para fazer uma chamada. Poderá ativar o dispositivo para suportar funções de chamada e música Bluetooth, definindo-o da seguinte maneira:

- 1.6.1 Encontre o nome do relógio conecta-

do no menu More.

**1.6.2** Para se conectar, abra as configurações do telefone e entre no menu Bluetooth. Encontre o relógio abaixo de OUTROS DISPOSITIVOS (OTHER DEVICES) e selecione para conectar-se.

**1.6.3** Para desconectar, abra as Configurações do seu telefone e entre no menu Bluetooth. Toque no “i” ao lado do seu relógio e selecione Esquecer este dispositivo (Forget this Device).

## 1.7 Rastreo de exercício

(passeio, corrida, ciclismo, caminhada, natação, futebol, basquete, ténis de mesa, badminton)

**1.7.1** Selecione o exercício e toque no ecran para começar. Após uma breve contagem decrescente, o registo de atividades inicia. Toque no ecran para suspender ou parar o exercício. Poderá suspender o exercício conforme necessário. No ecran poderá aceder a dados sobre calorias, distância, passos por minuto e velocidade. Deslize para cima para ver a frequência cardíaca. Quando o exercício terminar, receberá um relatório sobre a atividade da sessão.

**1.7.2** Para visualizar os dados de atividade, abra a app Lotus SmarTime e toque no ícone de sincronização no canto superior esquerdo.

## 1.8 Pedómetro / contador de passos

Mostra o número de passos dados durante o dia, as calorias gastas e a distância percorrida. Deslize para cima para inserir opções.

**1.8.1 Status:** liga ou desliga.

**1.8.2 Histórico:** mostra dados de etapas dos dias anteriores, distância e calorias.

**1.8.3 Metas:** defina um objectivo diário, entre 4000 e 20000 passos.

**1.8.4 Sexo, altura e peso:** defina os dados pessoais para aumentar a precisão.

Os dados são salvos a cada meia-noite e redefinidos.

## 1.9 Frequência cardíaca

Use o relógio em qualquer pulso e entre no menu da frequência cardíaca para obter uma medida exclusiva da frequência cardíaca. Os resultados demorarão cerca de 20 segundos a surgir. Quando o relógio está conectado a um telefone, os dados da frequência cardíaca podem ser sincronizados com a app em tempo real.

## 1.10 Pressão sanguínea

Use o relógio em qualquer pulso e entre no menu da pressão arterial para medir uma única pressão. Os resultados demorarão cerca de 50 segundos a surgir. Quando o relógio está conectado a um telefone, os dados da pressão arterial podem ser sincronizados com a app em tempo real.

## 1.11 Sono

O período de monitorização do sono dá-se entre as 21H e as 9H do dia seguinte. O menu mostra as horas de sono profundo e leve. Após o sono ter sido gravado no dispositivo, os dados do sono são enviados para a app Lotus SmarTime. Deslize para cima para ver as opções:

**1.11.1 Status:** ative e desative a monitorização do sono.

**1.11.2 Histórico:** verifique os dados da noite anterior.

## 1.12 Lembrete de sedentarismo

Permite conhecer os períodos de inatividade. Defina a frequência dos lembretes a cada 30 minutos até 5 horas.

## 1.13 Notificações

Todas as notificações que chegam ao telefone, como Facebook, e-mail ou WhatsApp, serão mostradas no relógio. Para utilizadores de Android, isso pode ser configurado na app Lotus SmarTime. Para utilizadores de iOS, entre no menu de configurações Bluetooth do telefone, escolha o relógio e pressione o botão (i) e ative “Share System Notifications” para ativá-los.

## 1.14 BT Music

Toque música no seu relógio ou controle a música no telefone. Poderá suspender, tocar ou alterar para a próxima música e voltar à anterior, e aumentar ou diminuir o volume no relógio.

## 1.15 BT Camera

Abra a app Lotus SmarTime e toque no botão “Capture” no seu relógio. A câmara iniciará automaticamente. Toque novamente para tirar uma fotografia armazenada na pasta de fotografias. As permissões devem estar ativas para usar esse recurso.

## 1.16 BT

Verifique qual o dispositivo que está conectado ao relógio e encontre novos dispositivos para conectar.

## 1.17 Movimento

As seguintes funções podem ser iniciadas usando gestos com as mãos:

**1.17.1** Virar para silenciar a chamada recebida

**1.17.2** Virar para silenciar alarme

**1.17.3** Gesto de despertar

**1.17.4** Abane para alterar funções no menu principal

**1.17.5** Abane para atender a chamada

## 1.18 Temas

Escolha o tema de plano de fundo para o menu principal.

## 1.19 Calendário

Exibe a data atual. Toque no ícone de calendário para alterar para a exibição do mês; deslize para cima e para baixo para mover ao longo dos meses.

## 1.20 Alarme

Configure até 5 alarmes. Escolha a hora, a repetição, o tom do alarme e o tipo de alerta (apenas toque, toque e vibração ou apenas vibração). Pressione e segure o botão para cancelar o alarme. Deslize para a esquerda para cancelar, deslize para a direita para adiar.

## 1.21 Cronómetro

Toque no ícone esquerdo para iniciar o cronómetro, toque novamente para suspender. Toque no ícone direito uma vez para ver o tempo acumulado. Toque no ícone direito duas vezes enquanto está suspenso para redefinir o cronómetro.

## 1.22 Calculadora

Calculadora para executar funções matemáticas básicas.

## 1.23 App

Código QR para efetuar o download da app Lotus SmarTime.

## 1.24 Configurações

**1.24.1 Configurações BT:** Ligue ou desligue a energia e a visibilidade do dispositivo.

**1.24.2 Nova notificação brilho:** ative o bri-

lho para notificações.

**1.24.3 Som:** escolha o tipo de alerta (apenas toque, toque e vibração ou apenas vibração), toque para chamadas recebidas e tom de notificação.

**1.24.4 Volume:** defina o volume para multimedia, toque de chamadas recebidas e notificações.

**1.24.5 Visor:** Defina os níveis de brilho e o tempo limite do ecrã em segundos.

**1.24.6 Unidades:** Escolha entre os sistemas de medição métrico e imperial.

**1.24.7 Reset:** restaura todos os dados do relógio.

**1.24.8 Sobre:** Exibe o modelo do relógio e a versão do software.

## 1.25 Língua

Escolha o idioma do relógio e o nome do dispositivo.

## 1.26 Encontrar dispositivo

Toque em Find Phone para fazer o telefone vibrar. Toque novamente quando encontrar o telefone. Esta função funciona apenas quando o relógio e o telefone estão conectados.

## 1.27 Seleção de números

Escolha entre os 12 mostradores e insira as configurações de hora e data manualmente.

## II. Instruções de Instalação.

### 1. Método de download da APP.

#### 1.1 Digitalize o seguinte código QR para seguir directamente para o link de download:



#### 1.2 Efectue o download da aplicação directamente:

•**Android** (versão 4.4 e posteriores): pesquise Lotus Smartime na Google Play Store

•**iOS** (version 9 e posteriores): pesquise Lotus Smartime na App Store para fazer o download

##### **Android:**

O ícone da aplicação estará visível no telefone:



##### **iOS:**

iPhone: o ícone da aplicação estará visível no telefone:



## 2 Conexão de telefone

### 2.1 Desconectado:

Quando o relógio é ligado pela primeira vez, iniciará a busca por um telefone para conectar-se através de Bluetooth. Para conectar o relógio ao telefone, abra a app Smartime e abra a opção "More" no canto inferior direito. Toque em + Add device. Encontre o seu relógio na lista e toque nele. O telefone conectar-se-á ao relógio.

### 2.2 Ligue à app Lotus Smartime:

Após a conexão com sucesso do relógio à

app, toque em Start para iniciar a sincronização da hora e do formato da hora com o relógio.

### 2.3 Localizar dispositivo

Para ajudar a encontrar o relógio, pode seleccionar Find Device na app. Isso fará o relógio vibrar se estiver conectado ao telefone.

### 2.4 Sincronização de dados

Os dados de saúde e atividade do relógio podem ser sincronizados com a app. Abra a interface de frequência cardíaca, sono e desporto e toque no ícone no canto superior esquerdo. Isso sincronizará os dados entre o relógio e o telefone.

### 2.5 Desconectar

O relógio será listado em My Device. Toque no nome do dispositivo conectado ou deslize para a esquerda para desconectar.

## Perguntas Frecuentes

\* Não exponha este dispositivo a condições muito quentes ou frias por muito tempo. A exposição pode causar danos permanentes.

### \* Por que não posso usar o relógio ao tomar um banho quente?

Com a temperatura da água, será gerado vapor que pode penetrar através da impermeabilização do relógio. O vapor d'água está na fase gasosa e seu raio molecular é pequeno. O circuito interno do relógio está em curto-circuito, o que danifica a placa de circuito do relógio e danifica ainda mais o relógio.

### \* O relógio não pode iniciar ou carregar

Se o relógio recém-recebido não iniciar, tente conectar o cabo de carregamento para ativar o relógio.

Se o relógio não iniciar devido à bateria muito fraca ou se não for utilizado por um longo período de tempo, conecte o cabo USB e carregue por pelo menos meia hora para a ativação.

# Aviso Legal

O método de medição da frequência cardíaca através de um sensor óptico usado por este relógio LOTUS não atinge o nível de precisão e exatidão de um dispositivo médico profissional, nem garante leituras estáveis equivalentes. O relógio não pode substituir um dispositivo médico na função de detetar ou diagnosticar patologias do coração ou outras doenças.

Consequentemente, esta função do dispositivo deverá ser utilizada para fins exclusivamente recreativos. Vários fatores (incluindo o nível de contato com a pele, pigmentação, tatuagens, movimentos bruscos dos braços etc.) podem alterar a precisão dos dados fornecidos pelo sensor. Portanto, alerta-se para o facto da frequência cardíaca real poder ser maior ou menor do que a indicada pelo sensor óptico num determinado momento.

Se suspeitar de alguma anomalia, sempre consulte o seu médico e, em caso de emergência, entre imediatamente em contato com os serviços de emergência em sua área.

**Festina Lotus SA** não se responsabiliza por qualquer reclamação que possa surgir do uso e/ou interpretação que o utilizador do dispositivo e/ou terceiros possam fazer com as informações de frequência cardíaca fornecidas pelos dispositivos.



Em virtude das regulamentações de acordo com o manuseio de resíduos provenientes de equipamentos eletrônicos e elétricos, os produtos de fabricação de relógios de fim de ciclo de vida devem ser coletados seletivamente para processamento. Portanto, você pode descartar o seu relógio de quartzo que produz produtos em qualquer um de nossos pontos de venda ou qualquer outro ponto de coleta autorizado. A coleta seletiva, o processamento, a classificação e a reciclagem desses produtos ajudam a contribuir para a salvaguarda do meio ambiente e a proteção da nossa saúde.



**Sporta pulkstenis**  
**Lietotāja rokasgrāmata 50010 - 50011 - 50012 - 50013**



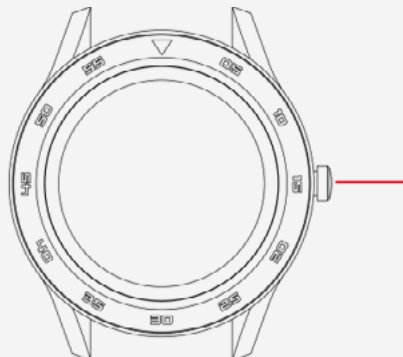
**Paldies, ka izvēlējāties mūsu viedpulksteni.**

Šī rokasgrāmata satur informāciju par Jūsu jaunā pulksteņa Lotus Sport Watch lietošanu un kopšanu. Kompānija patur tiesības mainīt šīs rokasgrāmatas saturu bez iepriekšēja brīdinājuma.

Produkts satur: iepakojums \* 1, viedpulkstenis \* 1,  
lādētājs \* 1, papildu jostiņa \* 1

# I. Pulksteņa funkcija.

## 1.1 Pogu apraksts:



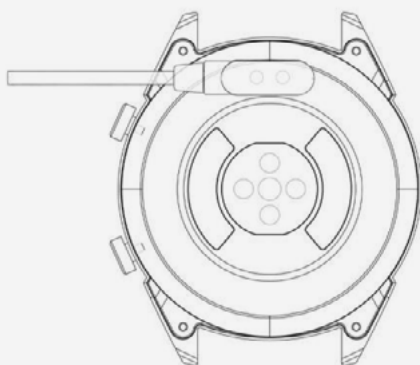
**Sānu poga:** ilgā spiešana ieslēgšanai / izslēgšanai; īsa spiešana, lai atgrieztos pie ciparnīcas saskarnes.

Lai atiestatītu pulksteni, dodieties uz galveno izvēlni, iestatījumiem un nospiediet reset.

Atrodoties izvēlnē, velciet ar pirkstu pa kreisi, lai pāriet uz iepriekšējo ekrānu.

## 1.2 Uzlādes instrukcijas:

Šis produkts uzlādējas ar magnētiskā lādētāja palīdzību. Savienojiet uzlādes punktus ar kontaktiem uz ierīces aizmugurējā paneli, kā norādīts, un ierīce uzsāks uzlādēšanu automātiski. Atbalsta USB uzlādēšanu (5V). Pilnai uzlādēšanai nepieciešams apmēram 70 minūtes.



**\* Piezīme:** Uzmanieties, lai uzlādes laikā novērst īssavienojumu starp dieviem uzlādes punktiem, tas var radīt bojājumu.



Gadījumā, ja notiek tiešs savienojums ar galveno elektrības padevi, neizmantojiet lādētāju vai adapteri, kura intensitāte pārsniedz 2 A un 3,7 V.

## 1.3 Ciparnīca gaidīšanas režīmā:

**1)** Velciet ar pirkstu pa labi, lai apskatītos sirds ritma ekrānu. Novietojiet pulksteni uz vēlamo plauksta pamatu un nospiediet "Uzsākt pulsa mērīšanu".

**2)** Velciet ar pirkstu uz augšu vai uz apakšu, lai atvērt nolaižamo izvēlni, lai pārbaudīt Bluetooth stāvokli, baterijas darba laiku, skaņas ieslēgšanu / izslēgšanu, datumu un laiku.

**3)** Velciet pa kreisi, lai atvērt galveno izvēlni.

**4)** Uzspiediet un turiet ciparnīcu gaidīšanas režīmā, lai izmainītu ciparnīcas tipu. Izvēloties, nospiediet OK.

## 1.2 Nolaižamā izvēlne

Velciet ar pirkstu uz augšu vai uz apakšu uz ciparnīcas saskarnes, lai atvērt nolaižamo izvēlni.

**1)** Ikona pa kreisi parāda Bluetooth savienojuma stāvokli. Kad pulkstenis ir savienots ar telefonu, saites ikona ekrāna augšdaļā kļūst zaļa.

**2)** Baterijas uzlādes līmenis ir parādīts ekrāna vidējā daļā.

**3)** Ikona pa labi var būt izmantota, lai ieslēgt un izslēgt skaņu.

## 1.3 Ziņojumi

Sinhronizējiet visus ziņojumus telefonā (netiek atbalstīts uz iOS).

## 1.4 Telefonu grāmata

Sinhronizējiet visus kontaktus telefonā, maksimāli 400 kontaktu.

## 1.5 Zvanu žurnāli

Parāda zvanu vēsturi.

## 1.6. Numuru sastādītājs

Nospiediet uz numuriem, lai sastādīt telefona numuru un veikt zvanu. Jūs varat ieslēgt uz ierīces Bluetooth zvanu vai mūzikas klausīšanas funkciju šādi:

**1.6.1.** Atrodiet pieslēgtā pulksteņa nosaukumu izvēlnē "Vairāk".

**1.6.2.** Lai pieslēgties, atveriet funkciju "Telefona iestatījumi" un ienāciet Bluetooth izvēlnē. Atrodiet Jūsu pulksteni nodaļā CITAS IERĪCES un nospiediet uz to, lai pieslēgties.

**1.6.3.** Lai atslēgties, atveriet funkciju "Telefona iestatījumi" un ienāciet Bluetooth izvēlnē. Nospiediet "i" blakus Jūsu pulkstenim un izvēlaties "Aizmirts ierīci".

## 1.7 Vingrinājumu izsekošana

(staigāšana, skriešana, riteņbraukšana, tūrisms, peldēšana, futbols, basketbols, galda teniss, badmintons)

**1.7.1** Izvēlaties vingrinājumu un pieskarieties ekrānam, lai sākt. Pēc īsas atpakaļskaitīšanas aktivitātes izsekošana tiks uzsākta. Nospiediet uz ekrāna, lai aizturēt vai apturēt vingrinājumu. Jūs varat aizturēt vingrinājumu, kad nepieciešams. Uz ekrāna Jūs varat sekot līdzi kaloriju datiem, noskrējienam, soļu daudzumu minūtei un ātrumam. Velciet ar pirkstu uz augšu, lai apskatīties sirdsdarbības frekvenci. Kad vingrinājums beidzies, Jūs saņemsiet ziņojumu par sesijas darbību.

**1.7.2.** Lai apskatīties datus par savu darbību, atveriet aplikāciju Lotus SmartTime un pieskarieties sinhronizācijas ikonai kreisajā augšējā stūrī.

## 1.8. Soļa mērs / Soļu skaitītājs

Rāda soļus, kurus Jūs veicat dienas laikā, iztērētās kalorijas un veikto attālumu. Velciet ar pirkstu uz augšu, lai ienākt iestatījumu izvēlnē.

**1.8.1. Statuss:** ieslēgt vai izslēgt.

**1.8.2. Vēsture:** rāda datus par pagājušajās dienās veiktajiem soļiem, noskrējieni un kalorijām.

**1.8.3. Mērķi:** uzstādīt ikdienā veikto soļu mērķi, starp 4000 un 20000.

**1.8.4. Dzimums, augums un svars:** uzstādiet Jūsu personīgus datus, lai paaugstinātu precizitāti.

Dati saglabājas katru pusnakti un atiestatās.

## 1.9 Sirdsdarbības frekvence

Novietojiet pulksteni uz vēlamo plaukostas pamatu un ienāciet sirds ritma izvēlnē unikālai sirds ritma mērīšanai. Rezultāti aizņems apmēram 20 sekundes. Kad pulkstenis ir pieslēgts pie Jūsu telefona, dati par sirdsdarbības frekvenci var sinhronizēties ar aplikāciju reālā laika režīmā.

## 1.10 Asinsspiediens

Novietojiet pulksteni uz vēlamo plaukostas pamatu un ienāciet arteriālā spiediena izvēlnē vienotajai asinsspiediena mērīšanai. Rezultāti aizņems apmēram 50 sekundes. Kad pulkstenis ir pieslēgts pie Jūsu telefona, dati par arteriālo spiedienu var sinhronizēties ar aplikāciju reālā laika režīmā.

## 1.11 Mieg

Miega sekošanas periods ir no 21:00 līdz nākamās dienas 9:00. Izvēlnē ir norādītas dziļa un viegla miega stundas. Pēc miega režīma pieraksta uz ierīci, dati par miega režīmu tiek nosūtīti uz aplikāciju Lotus SmartTime. Velciet uz augšu, lai apskatīties opcijas:

**1.11.1 Statuss:** ieslēdziet un izslēdziet miega monitoringu.

**1.11.2 Vēsture:** Pārbaudiet datus par miegu pagājušajā naktī.

## 1.12 Atgādinājums pastaigāties

Atgādina, ka Jūs neesat bijis aktīvs ilgajā laika periodā. Uzstādiet atgādinājumu frekvenci katras 30 minūtes līdz 5 stundām.

## 1.13 Paziņojumi

Visi paziņojumi, kas tiek saņemti Jūsu telefonā, tādi, kā Facebook, e-pasta vai WhatsApp paziņojumi, parādīsies uz pulksteņa ekrāna. Android lietotāji var uzstādīt paziņojumus aplikācijā Lotus SmartTime. iOS lietotāji var pieslēgt telefonam Bluetooth garnitūru.

## 1.14 Bluetooth mūzika

Atskaņojiet mūziku uz Jūsu pulksteņa vai kontrolējiet mūziku Jūsu telefonā. Jūs varat aizturēt vai ieslēgt mūziku, pārslēgt uz nākamo dziesmu un pagrieziet skaļumu uz augšu vai uz leju uz pulksteņa.

## 1.15 Bluetooth kamera

Atveriet aplikāciju Lotus SmartTime un nospiediet "Nofotografēt" pogu uz Jūsu pulksteņa. Kamera atvērsies automātiski. Nospiediet vēlreiz, lai nofotografēt; gatava fotogrāfija tiks saglabāta Jūsu telefonā. Atļaujam jābūt ieslēgtām, lai šī funkcija darbotos.

## 1.16 Bluetooth

Pārbaudiet, kura ierīce ir pieslēgta pulkstenim un atrodiat jaunās ierīces pieslēgšanai.

## 1.17 Kustība

Šādas funkcijas var būt atvērtas ar rokas žestu palīdzību:

**1.17.1** Apvērst, lai izslēgt skaņu ienākošo zvanam

**1.17.2** Apvērst, lai izslēgt skaņu brīdinājumam

**1.17.3** Žests, lai pamodināt ierīci

**1.17.4** Pakratīt, lai pārslēgt funkcijas galvenā izvēlnē

**1.17.5** Pakratīt, lai atbildēt uz ienākošo zvanu

## **1.18 Tēmas**

Izvēlieties fona attēla tēmu galvenajai izvēlnei.

## **1.19 Kalendārs**

Parāda šodienas datumu. Nospiediet uz kalendāra ikonas, lai pārslēgties uz mēneša skatu; velciet uz augšu un uz leju, lai pārvietoties starp mēnešiem.

## **1.20 Brīdinājums**

Jūs varat uzstādīt līdz 5 brīdinājumiem. Izvēlieties laiku, atkārtošānu, brīdinājuma skaņu un brīdinājuma veidu (tikai skaņas signāls, skaņas signāls un vibrācija vai tikai vibrācija). Velciet pa kreisi, lai atcelt, velciet pa labi, lai atlikt.

## **1.21 Hronometrs**

Nospiediet uz ikonu pa kreisi, lai uzsākt hronometru. Nospiediet uz ikonu pa labi vienreiz, lai apskatīties summēto laiku. Kad uzlikta pauze, nospiediet uz ikonu pa labi divreiz, lai atiestatīt hronometru.

## **1.22 Kalkulators**

Tas ir kalkulators galvenajām matemātiskām funkcijām.

## **1.23 Aplikācija**

QR kods aplikācijas Lotus SmarTime lejupielādei.

## **1.24 Iestatījumi**

**1.24.1 Bluetooth iestatījumi:** Ieslēdziet vai izslēdziet Bluetooth un ieslēdziet vai izslēdziet ierīces redzamību.

**1.24.2 Jauna paziņojuma gaisma:** Ieslēdziet gaismu paziņojumiem.

**1.24.3 Skaņa:** Izvēlieties brīdinājuma veidu (tikai skaņas signāls, skaņas signāls un vibrācija vai tikai vibrācija), zvana signālu ienākošiem zvaniem un paziņojuma toni.

**1.24.4 Skaļums:** Uzstādiēt skaļumu multividei, ienākošo zvanu un paziņojumu skaņas signāliem.

**1.24.5 Displejs:** Uzstādiēt spilgtuma līmeni un ekrāna noildzes laiku sekundēs.

**1.24.6 Mērvienības:** Izvēlieties starp metriskās sistēmas un imperatora sistēmas.

**1.24.7 Atiestatīt:** Atjaunojiet visus datus uz

pulksteņa.

**1.24.8 Par ierīci:** Rāda pulksteņa modeli un programmatūras versiju.

## **1.25 Valoda**

Izvēlieties pulksteņa valodu un ierīces vārdu.

## **1.26 Atrast ierīci**

Nospiediet "Atrast ierīci", lai telefons vibrētu. Nospiediet vēlreiz, kad telefons ir atrasts. Funkcija darbojas tikai kad pulkstenis un telefons ir savienoti.

## **1.27 Ciparnīcas izvēle**

Izvēlieties starp 12 ciparnīcu veidiem un ievadiet laiku un datumu manuāli.

# II. Aplikācija Lotus SmarTime.

## 1. Instalēšanas instrukcija.

**1.1 Noskenējiet šo QR kodu, lai pāriet tieši pie lejupielādēšanas saites.**



**1.2 Lejupielādējiet aplikāciju tieši no saites**

- **Android (versija 4.4 un jaunāk):** Atrodiet aplikāciju "Lotus SmarTime" Google Play Store veikalā.
- **iOS (sākot ar versiju 9):** Atrodiet aplikāciju "Lotus SmarTime" App Store veikalā, lai lejupielādēt.

**Android:** aplikācijas ikona būs redzama Jūsu telefonā:



**iOS:** aplikācijas ikona būs redzama Jūsu telefonā:



## 2. Telefona pieslēgšana

### 2.1 Nepieslēgts:

Kad pulkstenis tiek ieslēgts pirmo reizi, tas uzsāk telefona meklēšanu, lai pieslēgties Bluetooth.

Pieslēdziet pulksteni pie telefona, atveriet aplikāciju SmarTime un atveriet cilni "Vairāk" labajā apakšējā stūrī. Nospiediet + Pievienot ierīci. Atrodiet Jūsu pulksteni sarakstā un nospiediet uz to. Tagad Jūsu telefons ir pieslēgts pie pulksteņa.

### 2.2 Pieslēgšana aplikācijai Lotus SmarTime:

Kad pulkstenis ir veiksmīgi pieslēgts aplikācijai, nospiediet, lai uzsākt datuma un laika sinhronizāciju.

### 2.3 Atrast ierīci

Lai vieglāk atrast pulksteni, Jūs varat nospriest "Atrast ierīci" aplikācijā. Pulkstenis vibrēs, ja tas būs savienots ar telefonu.

### 2.4 Datu sinhronizācija

Pulksteņa datus par veselību un aktivitāti var sinhronizēt ar aplikāciju. Atveriet saskarnes Pulss, Miegs un Sports un nospiediet uz ikonu kreisajā augšējā stūrī. Tas atļaus sinhronizēt datus starp pulksteni un telefonu.

### 2.5 Atslēgt

Jūsu pulkstenis būs norādīts nodaļā "Mana ierīce". Nospiediet uz pieslēgtas ierīces nosaukumu un velciet ar pirkstu pa kreisi, lai atslēgties.

## Biežāk Uzdotie Jautājumi

\* Nepakļaujiet šo ierīci ļoti karsto vai auksto apstākļu ilgstošai iedarbībai. Iedarbība var radīt neatgriezeniskus bojājumus.

### **\* Kāpēc es nevaru valkāt pulksteni karstā vannā?**

Tā kā ūdens temperatūra vannā var būt augsta, var veidoties tvaiks, kas var iekļūt pulkstenī caur hidroizolāciju.

### **\* Jūsu pulkstenis neslēdzas iekšā vai nelādējas**

Ja Jūsu nesens saņemts pulkstenis neslēdzas iekšā, pamēģiniet pieslēgt uzlādes kabeli, lai aktivēt pulksteni.

Ja Jūsu pulkstenis neslēdzas pārāk zemas baterijas uzlādes dēļ vai ja pulkstenis nebija lietots ilgā laika periodā, lūdzu, pieslēdziet USB kabeli un uzlādējiet ne mazāk pusstundas, lai aktivēt pulksteni.

## Atteikšanās No Atbildības

Pulsa frekvences mērīšana ar optisko devēju, kas izmantots šajā LOTUS pulkstenī, nesasniedz profesionālas medicīnas ierīces precizitātes līmeni, kā arī nevar garantēt lasīšanas stabilitātes ekvivalentu. Pulkstenis nevar aizvietot medicīnas ierīci sirds patoloģiju vai citu slimību atklāšanas vai diagnostikas funkcijā.

Līdz ar to, attiecībā uz šo funkciju, ierīce ir paredzēta tikai izklaidei. Daži faktori (tostarp kontakta ar ādu līmenis, pigmentācija, tetovējumi, rokas pēkšņas kustības utt.) var ietekmēt datu precizitāti. Līdz ar to, ņemiet vērā, ka faktiskā sirdsdarbības frekvence var būt augstāka vai zemāka nekā optiskā devēja norādījumi šajā laika posmā.

Ja Jums ir aizdomas par jebkādu anomāliju, vienmēr konsultējieties ar ārstu, galējas nepieciešamības gadījumā nekavējoties sazinieties ar avārijas dienestiem Jūsu rajonā.

**Festina Lotus SA** nenes atbildību par jebkuram pretenzijām, kas var rasties lietošanas un/vai informācijas, kuru ierīces lietotājs un/vai trešās personas saņem pēc sirdsdarbības frekvences noteikšanu ar viņu ierīci, interpretācijas rezultātā.